

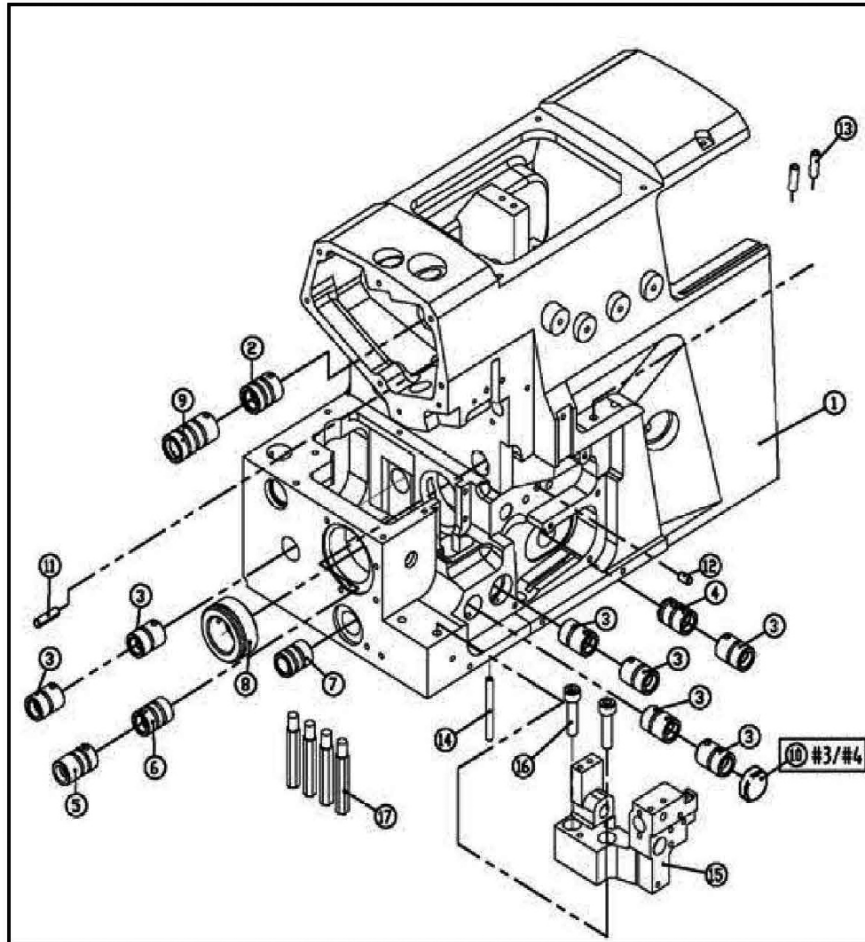
PARTS LIST

M-1 系列 零件表

目 录

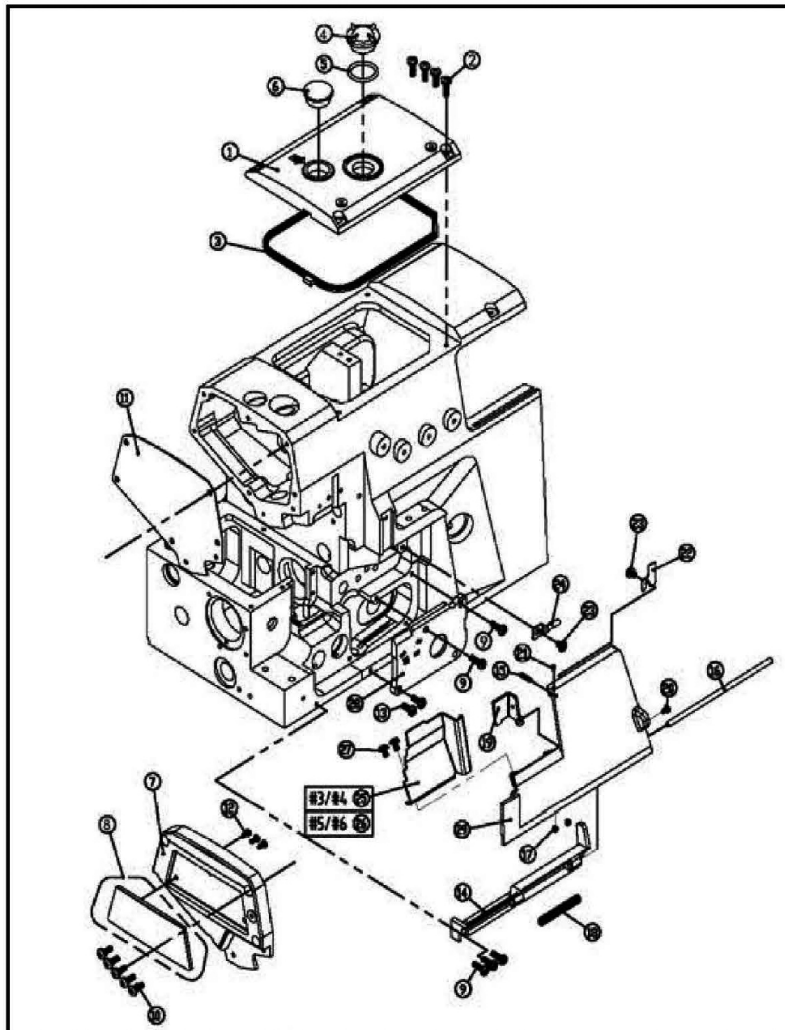
1. 机壳部件.....	1
2. 机壳外罩部件 (1).....	2
3. 机壳外罩部件 (2).....	3
4. 主轴部件.....	5
5. 夹线部件.....	7
6. 过线机构 (5 线).....	8
7. 过线机构 (3/4 线).....	9
8. 过线机构.....	11
9. 针杆部件 (1).....	13
10. 针杆部件 (2).....	15
11. 上弯针部件.....	17
12. 下弯针部件.....	19
13. 二重环弯针机构.....	21
14. 差动调节机构.....	23
15. 送布机构.....	25
16. 剪布机构.....	27
17. 抬压脚机构.....	29
18. 供油机构 (1).....	31
19. 供油机构 (2).....	33
20. HR 装置机构部件.....	35
21. 线架部件.....	37
22. 托盘部件.....	39
23. 电控部件 (1).....	40
24. 电控部件 (2).....	41
25. 自动剪线部件.....	43
26. 专用部件.....	44
27. 针位零件一览表.....	45

1. 机壳部件



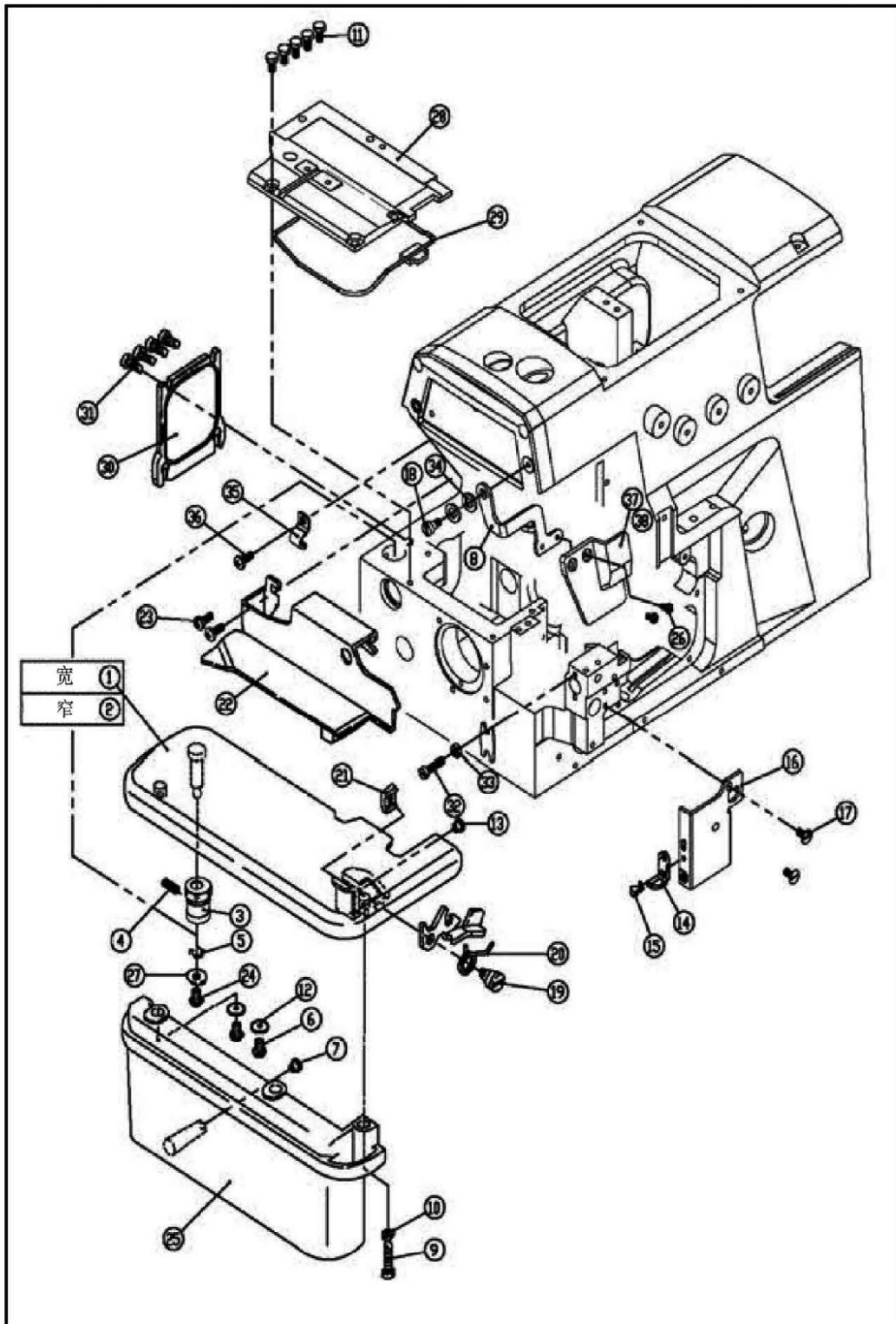
序号	JIN品号	名称	数量		
			三线	四线	五线
1	JIN031KR0101L-7	喷塑机壳	1	1	1
2	JINBF889ZT02	上轴内套	1	1	1
3	JINBF889ZT03	弯针、送布套	5	5	7
4	JINBF889ZT04	上弯针轴后套	1	1	1
5	JINBF889ZT05	上刀轴外套	1	1	1
6	JINBF889ZT06	上刀轴内套	1	1	1
7	JINBF889ZT07	差动轴套	1	1	1
8	JINBF889ZT08	主轴套	1	1	1
9	JINBF889ZT01	上轴外套	1	1	1
10	JINBF800208173	油封	1	1	0
11	JINBF800201002	销5×12	1	1	1
12	JINBF889210182	厚料摇杆定位销	1	1	1
13	JINBF889240325	过线管	2	2	2
14	JINBF889240299	切刀轴回油管	1	1	1
15	JINBF889270008-91	下刀座	1	1	1
16	JINBF8894511	螺钉M6×25	2	2	2
17	JINBF800270047	支柱螺钉	4	4	4

2. 机壳外罩部件 (1)



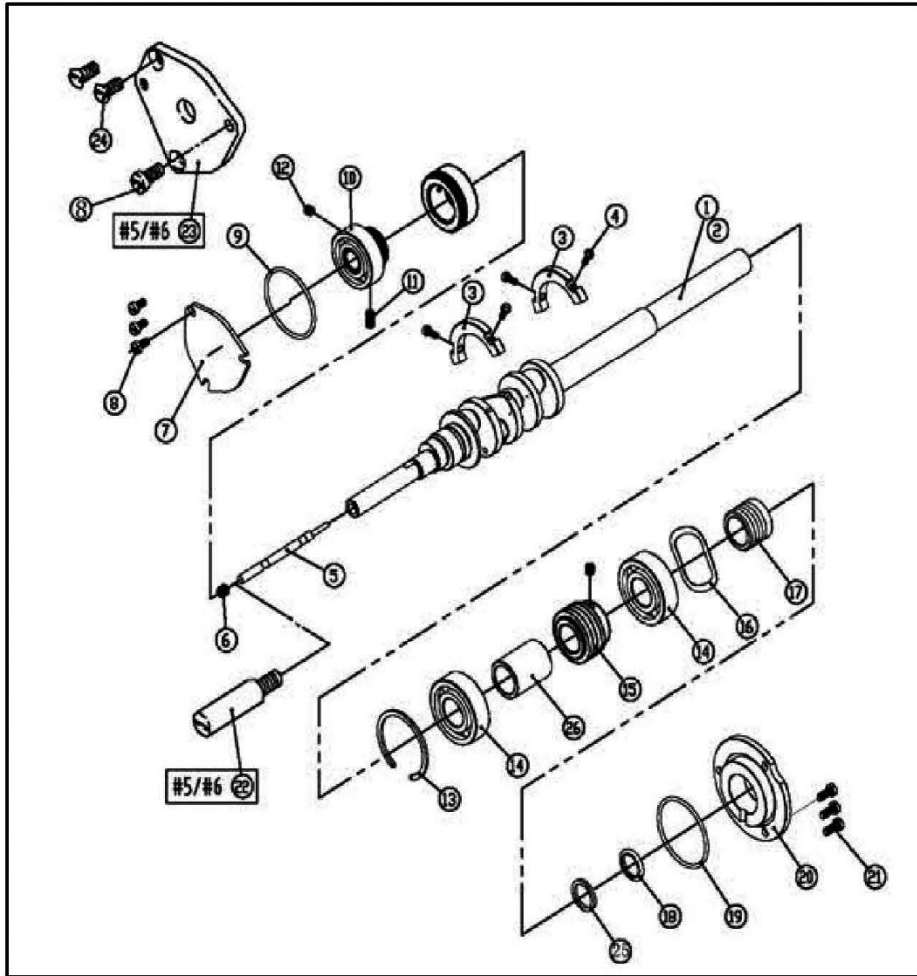
序号	JIN品号	名称	数量		
			三线	四线	五线
1	JINKR0201	上盖	1	1	1
2	JINBF310167020	螺钉	4	4	4
3	JINKR0203	上盖垫	1	1	1
4	JINPF5550824	油窗	1	1	1
5	JINPF5550825	O型圈	1	1	1
6	JINBF889275540	橡皮塞	1	1	1
7	JINKR0207	面板	1	1	1
8	JINKR0245	面板装饰牌	1	1	1
9	JINBF310167021	螺钉M4×12	5	5	5
10	JINBF8007019	螺钉M4×8	5	5	5
11	JINKP0208	面板垫(铁皮)	1	1	1
12	JINBF310167010	螺钉M4×6	3	3	3
13	JINBF310167020	螺钉M4×10	2	2	2
14	JINBF889270014	铰链	1	1	1
15	JINBF8894574	螺钉M3×12	1	1	1
16	JINBF800240043	铰链销	1	1	1
17	JINBF310164543	螺钉M4×4	2	2	2
18	JINBF800240301	弹簧	1	1	1
19	JINBF889270018	锁紧板	1	1	1
20	JINBF310167011	螺钉M3×8	1	1	1
21	JINBF310164535	螺钉M3×4	1	1	1
22	JINBF889270017	锁紧板	1	1	1
23	JINBF8007018	螺钉M4×5	2	2	2
24	JINBF800210044	前盖板锁紧舌	1	1	1
25	JINBF889270012	左前板-四线	1	1	0
26	JINBF889270013	左前板	0	0	1
27	JINBF8007130	螺钉M4×7	2	2	2
28	JINBF889270153	上弯针前盖板	1	1	1
29	JINBFX52700111	门前板(喷漆后)	1	1	1

3. 机壳外罩部件 (2)



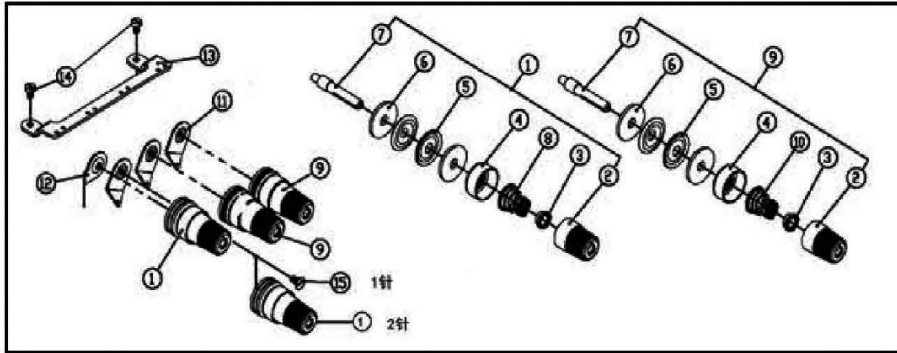
序号	JIN品号	名称	数量		
			三线	四线	五线
1	JINBF889270037	缝台组件(宽)	1	1	1
2	JINBF889270037	缝台组件(窄)	1	1	1
3	JINBF800270042	缝台铜套	1	1	1
4	JINBF310164543	螺钉M4X4	1	1	1
5	JINBF800210307	波型垫圈	1	1	1
6	JINBF8007019	螺钉M4X8	2	2	2
7	JINBF800240305	减震垫	1	1	1
8	JINKP0330	观察镜支架	1	1	1
9	JINBF310167025	螺钉	1	1	1
10	JINBF800240343	垫圈	2	2	2
11	JINBF310167084	螺钉M4X8	5	5	5
12	JINBF800240343	垫圈	2	2	2
13	JINBF800240305	减震垫	1	1	1
14	JINBF800270049	下刀座板护板	1	1	1
15	JINBF8007180	螺钉	1	1	1
16	JINBF889270015	挡板	1	1	1
17	JINBF8007077	螺钉	2	2	2
18	JINBF310167066	螺钉	1	1	1
19	JINBF8007172	螺钉	1	1	1
20	JINBF800270044	缝台卡簧弹簧	1	1	1
21	JINBF800270045	缝台卡簧固定板	1	1	1
22	JINBF889270019	布料挡板	1	1	1
23	JINBF8007019	螺钉M4X8	2	2	2
24	JINBF8007019	螺钉M4X8	2	2	2
25	JINBFX52700302-UB	缝台下罩(宽)	1	1	1
26	JINBF310164543	螺钉M4X4	1	1	1
27	JINBF800210307	波形垫圈	1	1	1
28	JINBF889270177	左上盖	1	1	1
29	JINBF889270023	密封垫	1	1	1
30	JINBFX5270026B	后窗板	1	1	1
31	JINBF310167020	螺钉M4X10	4	4	4
32	JINBF310167023	螺钉M4X3	1	1	1
33	JINBF310164821	螺母M4X3	1	1	1
34	JINBF800210307	波形垫圈	2	2	2
35	JINKR0246	线卡	1	1	1
36	JINBF8007019	螺钉	1	1	1
37	JINBF889270032	四线观察镜	1	1	1
38	JINBF889270033	五线观察镜	0	0	0

4. 主轴部件



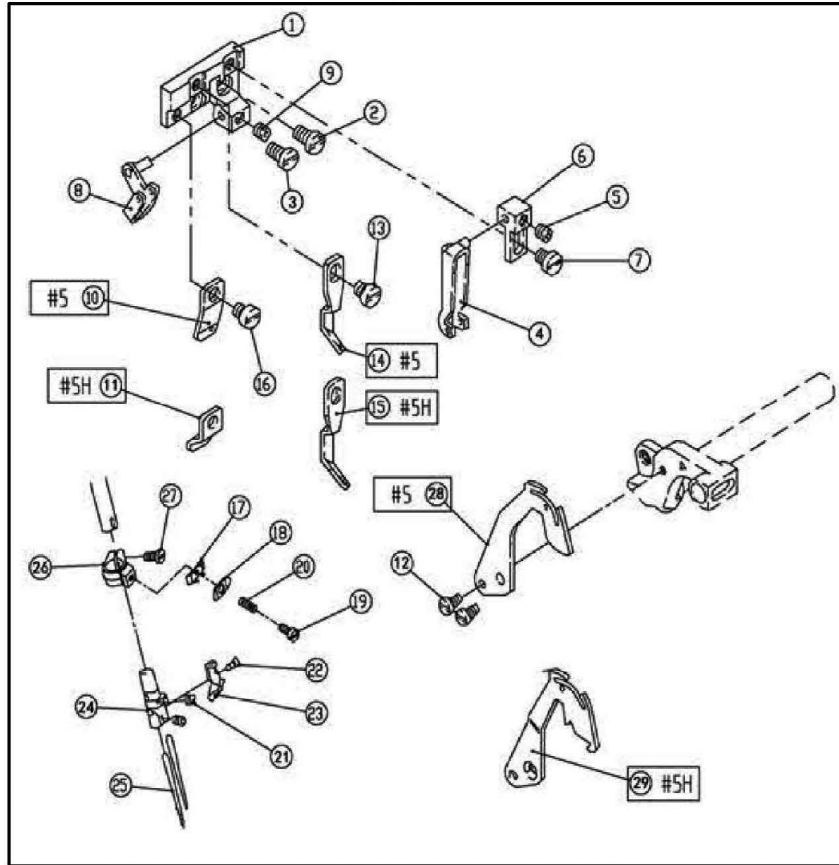
序号	JIN品号	名称	数量		
			三线	四线	五线
1	JINKR0401	主轴	1	1	1
2	JINKR0401H	厚料主轴	1	1	1
3	JINBF889270502	平衡块	2	2	2
4	JINBF310167011	螺钉	4	4	4
5	JINBF889270503	油线销	1	1	1
6	JINBF8897374	螺钉M6X6.5	1	1	0
7	JINBF889270508	前轴承盖-四线	1	1	1
8	JINBF8007019	螺钉M4X8	3	3	1
9	JINBF800240340	油封(O型圈)	1	1	1
10	JINBF8892705071	挡齿组件	1	1	1
11	JINBF8004572	螺钉	1	1	1
12	JINBF310164514	螺钉M5X5	1	1	1
13	JINBF889240335	主轴卡簧 ϕ 42	1	1	1
14	JINBF310166203Z	轴承	2	2	2
15	JINBF889274507	蜗杆	1	1	1
16	JINBF889240306	主轴波形垫片	1	1	1
17	JINKR0418	主轴中轴套	1	1	1
18	JINKR0433	垫圈	1	1	1
19	JINBF889240307	O型圈41X2	1	1	1
20	JINBF889211528A	挡板	1	1	1
21	JINBF310167020	螺钉M4X10	3	3	3
22	JINBF800270510	五线凸轮轴	0	0	1
23	JINBF889270510	五线前轴承盖	0	0	1
24	JINBF8897044	螺钉M4X10	0	0	2
25	JINBF31016206837	油封	1	1	1
26	JINBF889270523A	轴套	1	1	1

5. 夹线部件



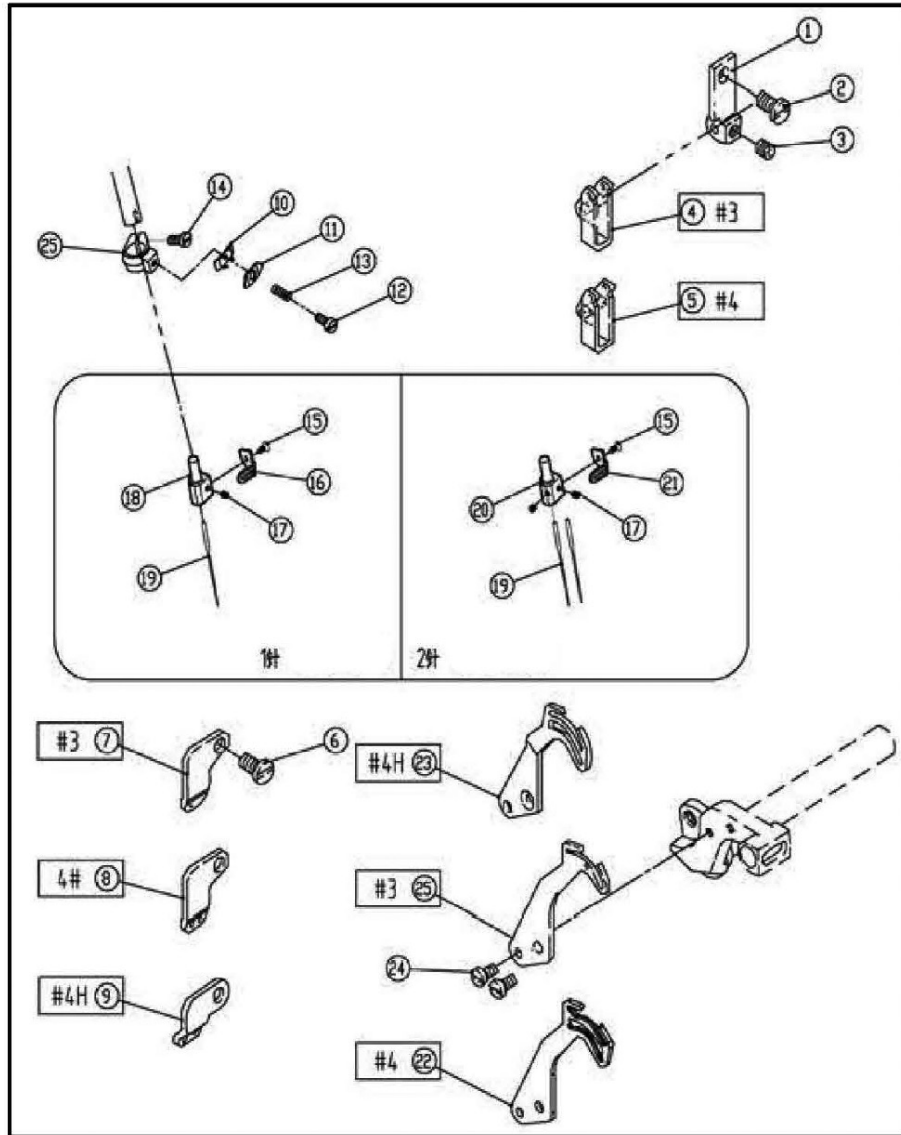
序号	JIN品号	名称	数量		
			三线	四线	五线
1	JINBF8892105291	夹线组(强)	1	2	2
2	JINBF889208447-UA	调压螺母	3	4	4
3	JINBF889208448	调压止动套	3	4	4
4	JINBF889208450	调压止动盖	3	4	4
5	JINBF889210319	夹线片	6	8	8
6	JINBF889208449	夹线片垫	3	4	4
7	JINBF8895082	夹线螺钉	3	4	4
8	JINBF889201037	机针调压簧	1	2	2
9	JINBF8892105301	夹线组(弱)	2	2	2
10	JINBF889201086	下弯针调压簧	2	2	2
11	JINKR0511	过线架	1	1	1
12	JINKR0512	夹线片过线	1	1	1
13	JINKR0513	夹线片过线	2	3	3
14	JINBF8007130	螺钉M4X7	2	2	2
15	JINBF8894009	螺钉	1	0	0

6. 过线机构 (5 线)



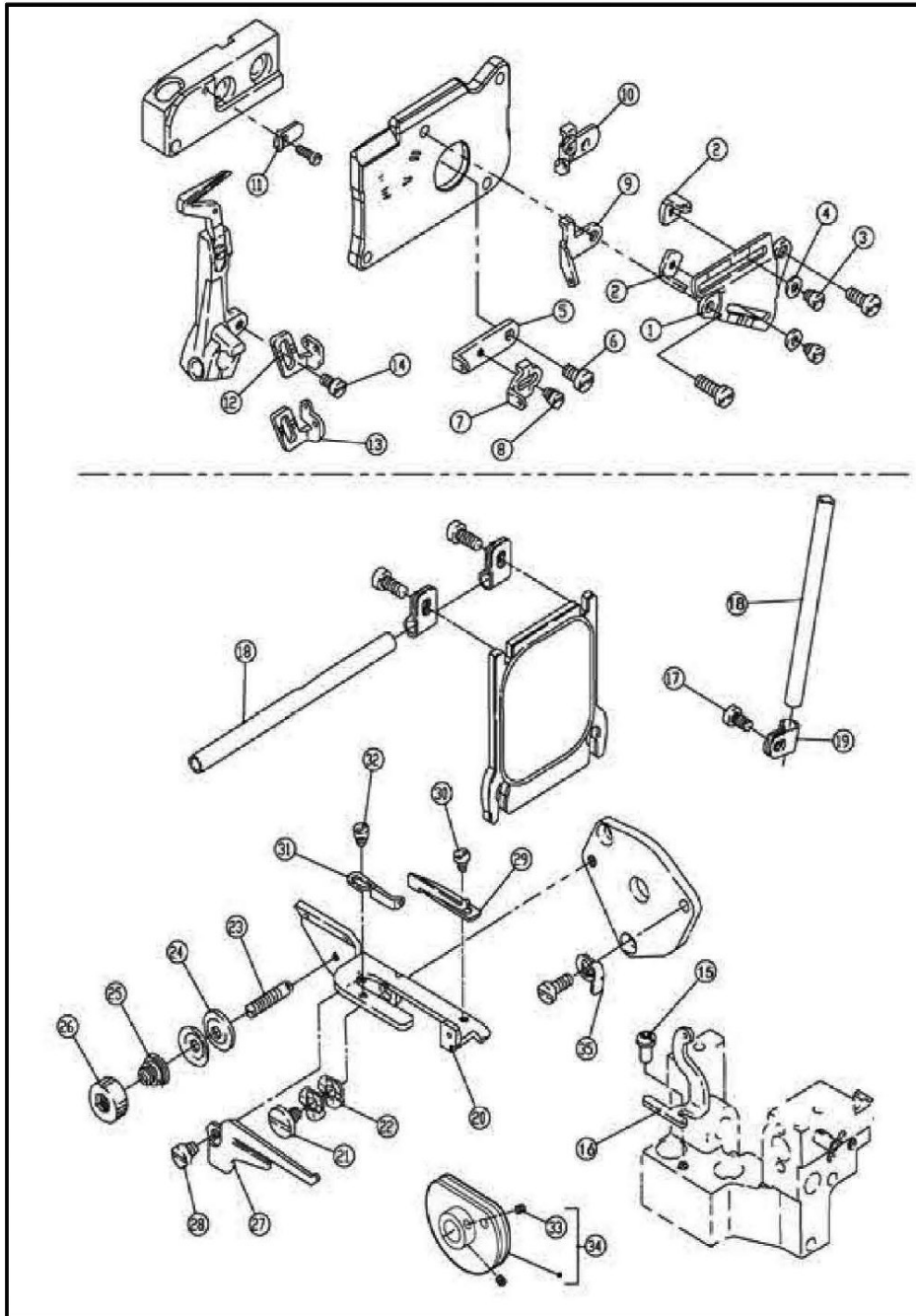
序号	JIN品号	名称	数量		
			三线	四线	五线
1	JINBFX52750211	托架	0	0	1
2	JINBF310167082	螺钉M4X7.5	0	0	2
3	JINBF310167082	螺钉M4X7.5	0	0	2
4	JINBF889275024	二孔过线-五线	0	0	2
5	JINBF310164543	螺钉M4X4	0	0	1
6	JINBF889275026	托架	0	0	1
7	JINBF8007018	螺钉M4X5	0	0	1
8	JINBF889275022	过线-五线	0	0	1
9	JINBF310164543	螺钉M4X4	0	0	1
10	JINBF889275029	过线板-五线普通	0	0	1
11	JINBF889T275052A	过线板-五线厚料	0	0	1
12	JINBF8007008	螺钉	0	0	2
13	JINBF8007018	螺钉M4X5	0	0	1
14	JINBF889275028	过线-五线普通	0	0	1
15	JINBF889275057	过线-五线厚料	0	0	1
16	JINBF8007018	螺钉M4X5	0	0	1
17	JINBF889275011	机针线压板(下)	0	0	1
18	JINBF889275012	机针线压板(上)	0	0	1
19	JINBF8897163	螺钉M2(轴位)	0	0	1
20	JINBF889240326	压簧	0	0	1
21	JINBF310164554	螺钉M3X3	0	0	1
22	JINBF700SM235	螺钉	0	0	1
23	JINBF889275030A	过线-五线普通	0	0	1
24	JINBF889277027	五线针夹头	0	0	1
25	JINBF70014JZ	DC*27-14# 机针	0	0	2
26	JINBF889271009-92	针杆轴固	0	0	1
27	JINBF8897035	螺钉M3X6	0	0	1
28	JINBF889275027	挑线-五线	0	0	1
29	JINBF889275122	挑线-五线厚料	0	0	1

7. 过线机构 (3/4 线)



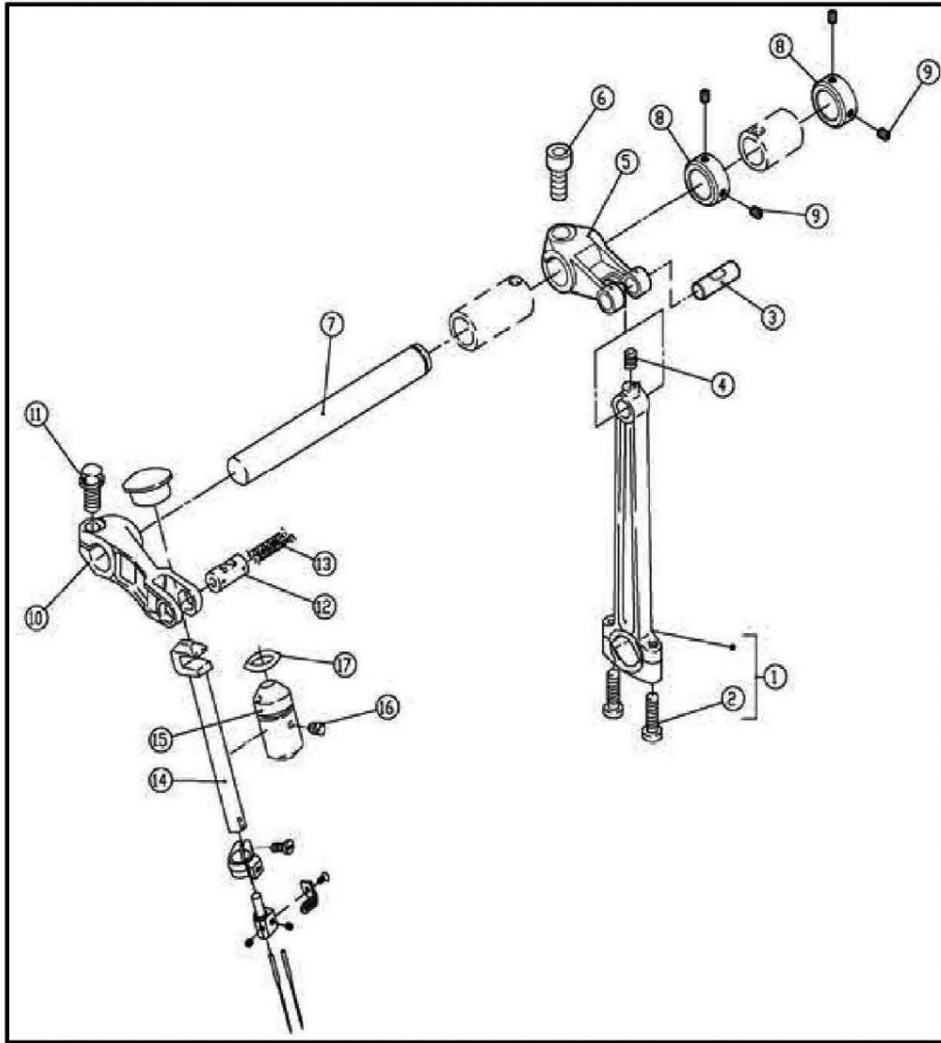
序号	JIN品号	名称	数量		
			三线	四线	五线
1	JINBF889275015	托架	1	1	0
2	JINBF8007130	螺钉M4X7	1	1	0
3	JINBF310164543	螺钉M4X4	1	1	0
4	JINBF889275013A	过线一三线	1	0	0
5	JINBF889275013	机针过线一四线	0	1	0
6	JINBF8007130	螺钉M4X7	1	1	0
7	JINBF889275018	过线（三线）	1	0	0
8	JINBF889275018A	过线板-四线	0	1	0
9	JINBF889275018AH	过线板-四线厚	0	1	0
10	JINBF889275011	机针线压板（下）	1	1	0
11	JINBF889275012	机针线压板（上）	1	1	0
12	JINBF8897163	螺钉M2（轴位）	1	1	0
13	JINBF889240326	压簧	1	1	0
14	JINBF8897035	螺钉M3X6	1	1	0
15	JINBF700SM235	螺钉	1	1	0
16	JINBF889275019A	过线一三线	1	0	0
17	JINBF310164554	螺钉M3X3	1	1	0
18	JINBF889179630	三线针夹头	1	0	0
19	JINBF70011JZ	DC*27-11#机针	1	2	0
20	JINBF889277022	四线针夹头	0	1	0
21	JINBF889275019B	过线-四线	0	1	0
22	JINBF889275017	挑线-四线普通	0	1	0
23	JINBF889275017H	挑线-四线厚料	0	1	0
24	JINBF8007008	螺钉	2	2	0
25	JINBF889275016	挑线一三线	1	0	0

8. 过线机构



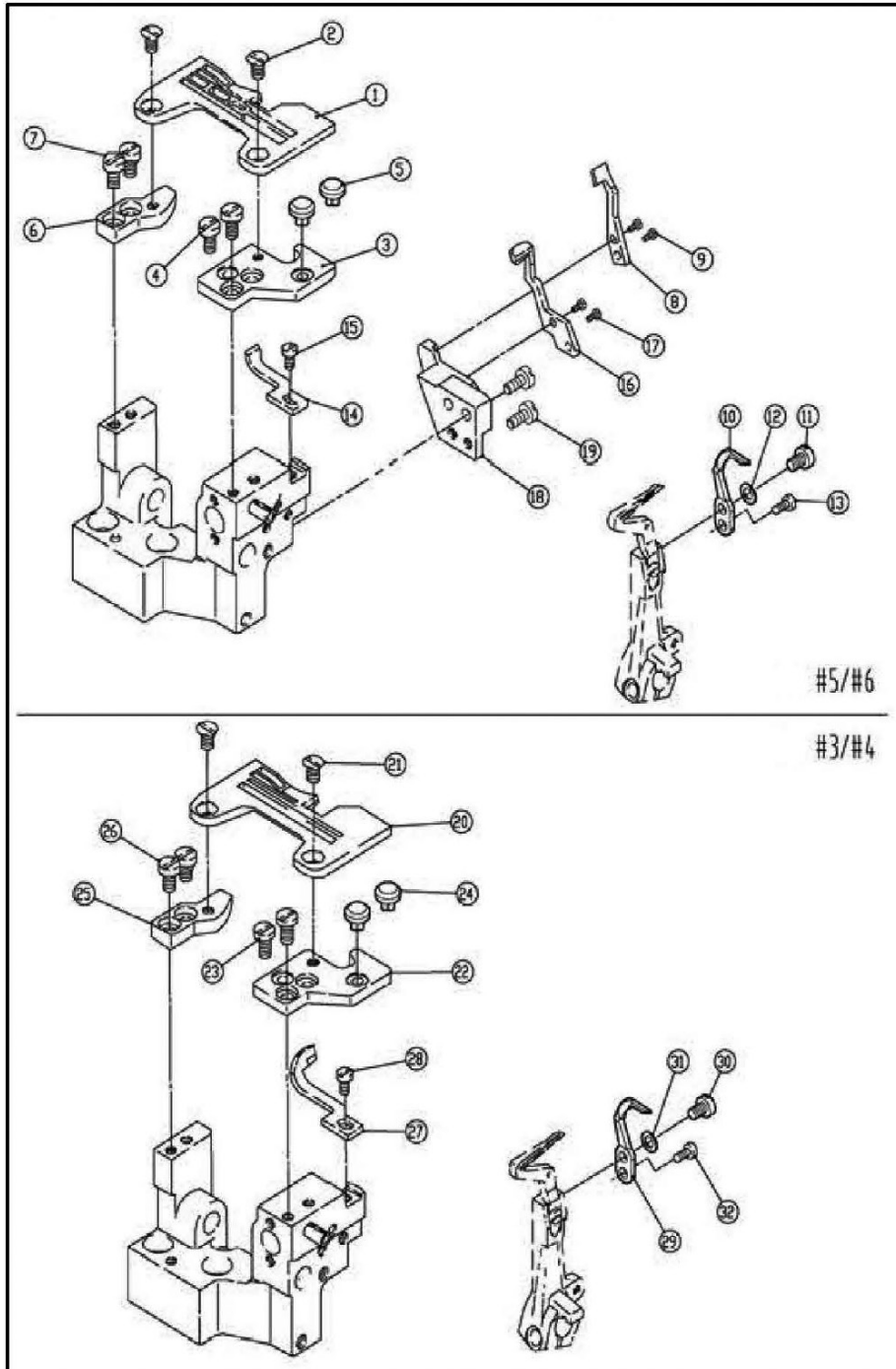
序号	JIN品号	名称	数量		
			三线	四线	五线
1	JINBF889275004	托架	1	1	1
2	JINBF700M810	过线	2	2	2
3	JINBF8007008	螺钉	2	2	2
4	JINBF889202875	垫圈	2	2	2
5	JINBF889275005	挑线架	1	1	1
6	JINBF310167020	螺钉M4X10	1	1	1
7	JINBF889275006	过线	1	1	1
8	JINBF8007008	螺钉	1	1	1
9	JINBF889275007	过线-五线	1	1	1
10	JINBF889275055	过线-厚料	1	1	1
11	JINBF889275026	过线	1	1	1
12	JINBF889275054	挑线架	1	1	1
13	JINBF889275009	挑线架	1	1	1
14	JINBF8007012	螺钉	1	1	1
15	JINBF8007018	螺钉M4X5	0	0	1
16	JINBF889275038	过线	0	0	1
17	JINBF8007019	螺钉M4X8	0	0	1
18	JINBF800209631	五线长过线管	0	0	2
19	JINBF800206115	压板、五线	0	0	3
20	JINBF800275033A	打线凸轮架	0	0	1
21	JINBF310167066	螺钉	0	0	1
22	JINBF800210307	波形垫圈	0	0	2
23	JINBF310167167	螺钉	0	0	1
24	JINBF31016137108	夹线片	0	0	2
25	JINBF31016211388	弹簧	0	0	1
26	JINBF31016275034	螺母	0	0	1
27	JINBF800275035	五线分线板	0	0	1
28	JINBF8007018	螺钉M4X5	0	0	1
29	JINBF800275036	拦线板	0	0	1
30	JINBF8007008	螺钉	0	0	1
31	JINBF800275039	凸轮架过线	0	0	1
32	JINBF8007008	螺钉	0	0	1
33	JINBF310164554	螺钉M3X3	0	0	2
34	JINBF800179498	打线凸轮	0	0	1
35	JINBF800275037	打线架卡簧	0	0	1

9. 针杆部件 (1)



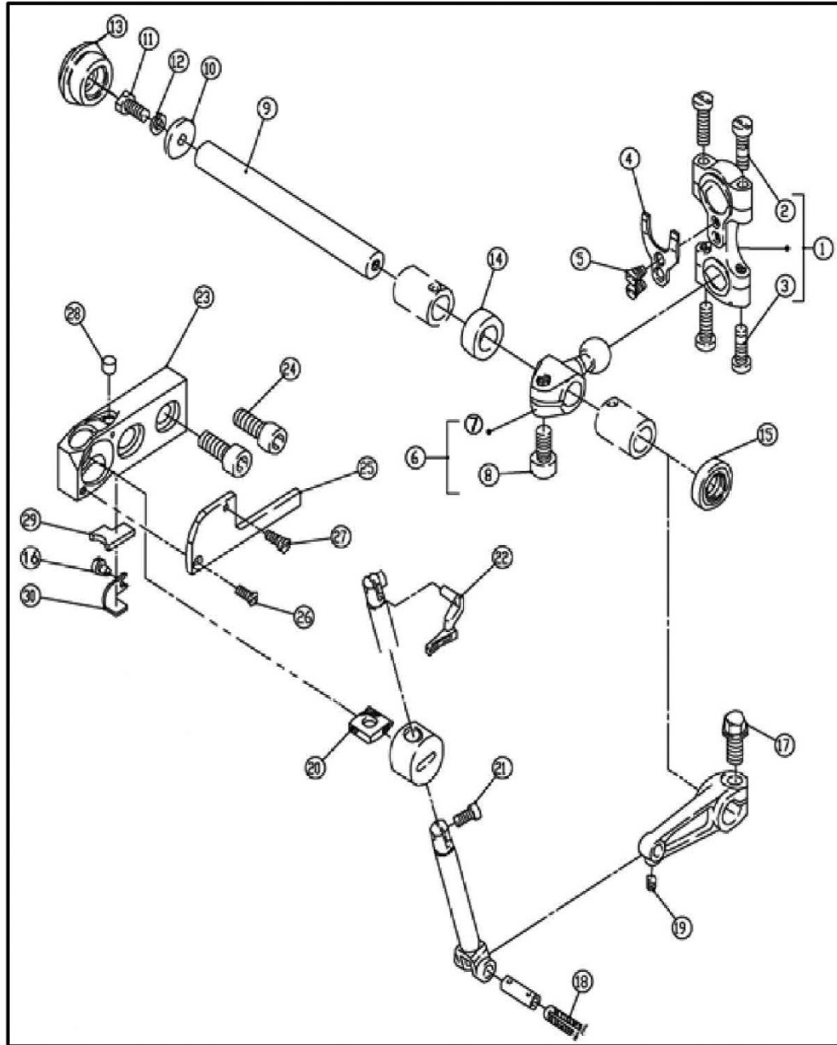
序号	JIN品号	名称	数量		
			三线	四线	五线
1	JINBF889271000-92	针杆连杆	1	1	1
2	JINBF2002040103	螺钉	2	2	2
3	JINBF800271001	销子	1	1	1
4	JINBF8004538	螺钉	1	1	1
5	JINBF889271002-92	针杆连杆曲斌	1	1	1
6	JINBF80045331	螺钉(细)	1	1	1
7	JINBFX5271003A	上轴	1	1	1
8	JINBFX5240308A	挡圈(厚)	2	2	2
9	JINBF310164554	螺钉M3X3	4	4	4
10	JINBF889271004	针杆曲柄	1	1	1
11	JINBF8007150	螺钉(细牙)	1	1	1
12	JINBF889271022A91	销子	1	1	1
13	JINBF889202177	油线	1	1	1
14	JINBF889271005A	针杆	1	1	1
15	JINBF889271005B	针杆套	1	1	1
16	JINBF310164546	螺钉	1	1	1
17	JINBF889201022	O型圈11.5X1.5	1	1	1

10. 针杆部件 (2)



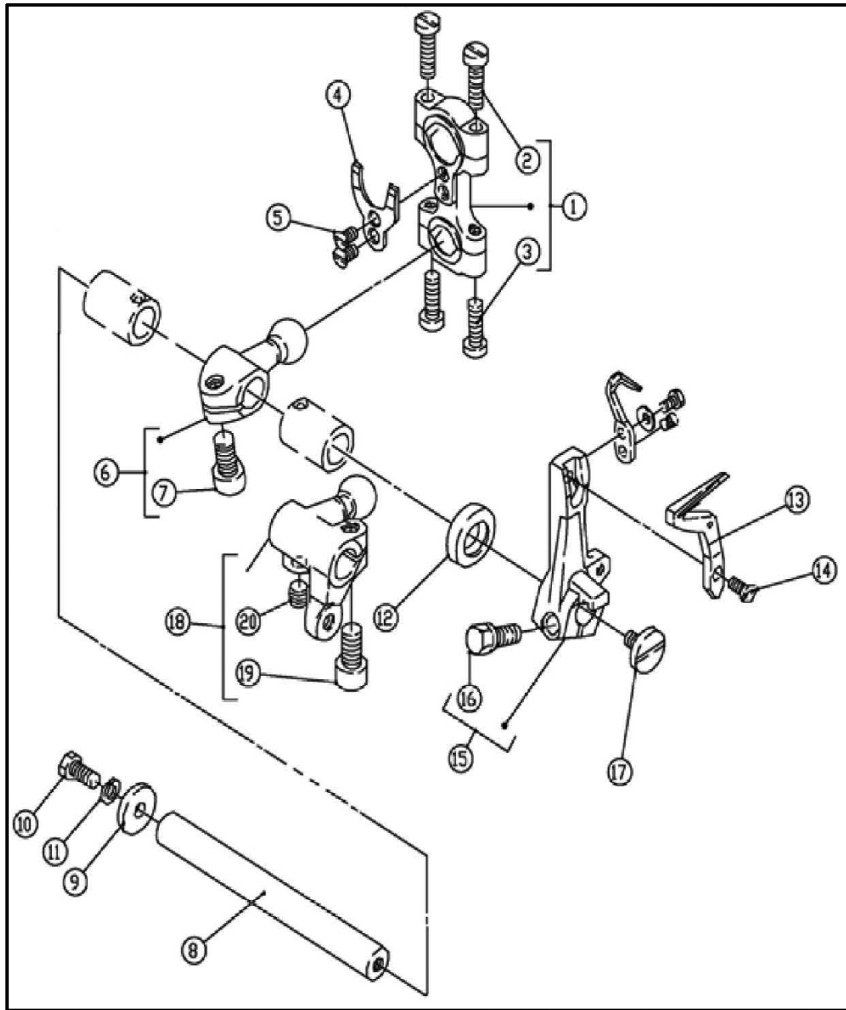
序号	JIN品号	名称	数量		
			三线	四线	五线
1	XXXXXXXX	针板	0	0	1
2	JINBF8007170	螺钉	0	0	2
3	JINBF889271010	针板垫块(前)	0	0	1
4	JINBF8007130	螺钉M4X7	0	0	2
5	JINBF800240305	减震垫	0	0	2
6	JINBF889271011	针板垫块(后)	0	0	1
7	JINBF8007019	螺钉M4X8	0	0	2
8	JINBF889277007	链线护针	0	0	1
9	JINBF8007010	螺钉	0	0	2
10	JINBF889277004	移动护针	0	0	1
11	JINBF8897259	螺钉M3X5	0	0	1
12	JINBF800202875	垫圈	0	0	1
13	JINBF8897165	螺钉M3X2.5	0	0	1
14	JINBF889277005	前护针	0	0	1
15	JINBF8007019	螺钉M4X8	0	0	1
16	JINBF889277006	后护针	0	0	1
17	JINBF8007010	螺钉	0	0	2
18	JINBF889271013	托架	0	0	1
19	JINBF8897114	螺钉M4X10	0	0	2
20	XXXXXXXX	针板	0	1	0
21	JINBF8897170	螺钉M4X7.5	2	2	0
22	JINBF889271010	针板垫块(前)	1	1	0
23	JINBF8897019	螺钉M4X7.5	2	2	0
24	JINBF889240305	减震垫	2	2	0
25	JINBF889271011	针板垫块(后)	1	1	0
26	JINBF8897019	螺钉M4X7.5	2	2	0
27	XXXXXXXX	护针(前)	1	1	0
28	JINBF8897019	螺钉M4X7.5	1	1	0
29	XXXXXXXX	护针(后)	1	1	0
30	JINBF8897259	螺钉	1	1	0
31	JINBF889240222	垫圈	1	1	0
32	JINBF8897165	螺钉M3	1	1	0

11. 上弯针部件



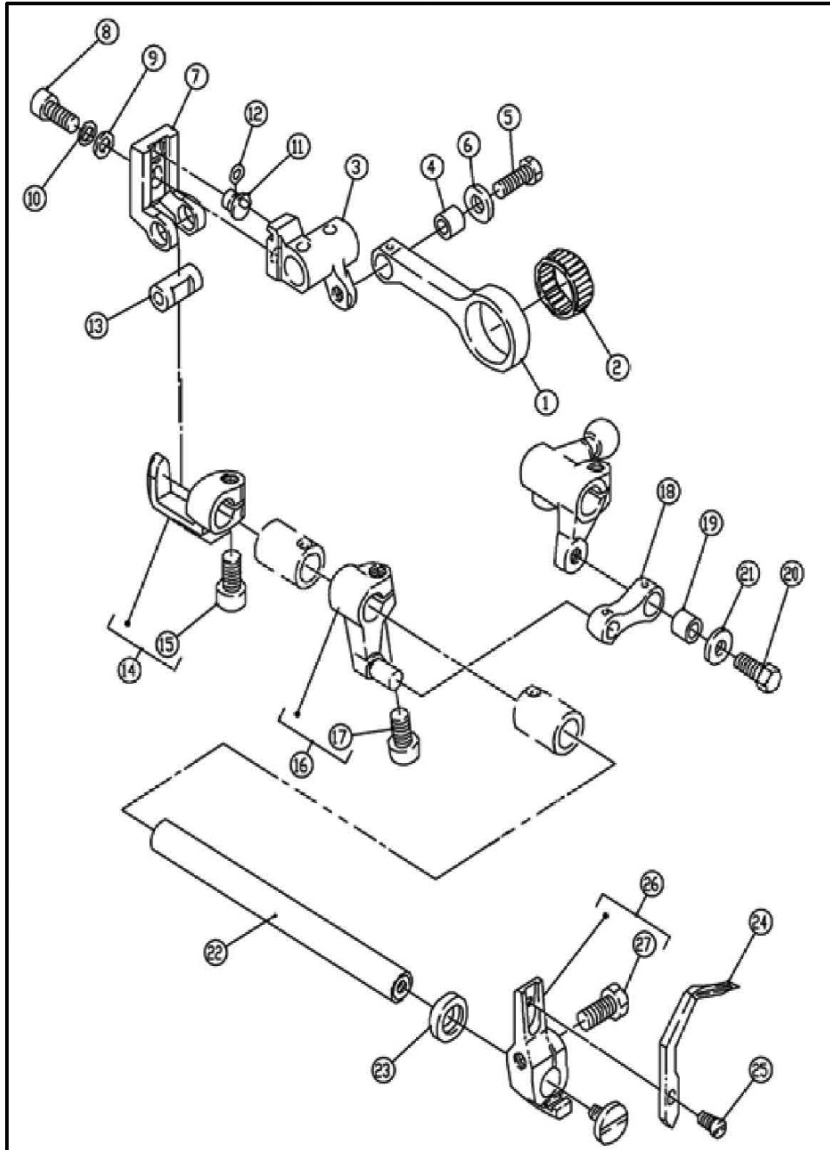
序号	JIN品号	名称	数量		
			三线	四线	五线
1	JIN889271500-92	弯针连杆	1	1	1
2	JINBF310167023	螺钉M4X16	2	2	2
3	JINBF310167022	螺钉M4X17.5	2	2	2
4	JINBFX52715011	连杆垫圈	1	1	1
5	JINBF8007041	螺钉	2	2	2
6	JINBF889271502	上弯针曲柄	1	1	1
7	JINBF889271502-92	上弯针曲柄组件	1	1	1
8	JINBF80045331	螺钉(细)	1	1	1
9	JINBF889271504	弯针轴	1	1	1
10	JINBF800240338	垫圈	1	1	1
11	JINBF8007174	螺钉	1	1	1
12	JINBF800303067	垫圈	1	1	1
13	JINBF889275540	橡皮塞	1	1	1
14	JINBF889210122	衬套	1	1	1
15	JINBF700M83	油封	1	1	1
16	JINBF310167010	螺钉	1	1	1
17	JINBF8007150	螺钉(细牙)	1	1	1
18	JINBF889202176	油棉	1	1	1
19	JINBF310164545	螺钉M3X4	1	1	1
20	JINBF889179130	油棉	1	1	1
21	JINBF8897035	螺钉M3X6	1	1	1
22	XXXXXXX	上弯针	1	1	1
23	JINBF889271510	上弯针滑杆组件	1	1	1
24	JINBF8004510	螺钉	2	2	2
25	JINBF889271543	滑杆挡板	1	1	1
26	JINBF8007039	螺钉	1	1	1
27	JINBF8897033	螺钉M2.5X8	1	1	1
28	— — —	油线	1	1	1
29	JINBF889274589	油棉	1	1	1
30	JINBF889274588	压板	1	1	1

12. 下弯针部件



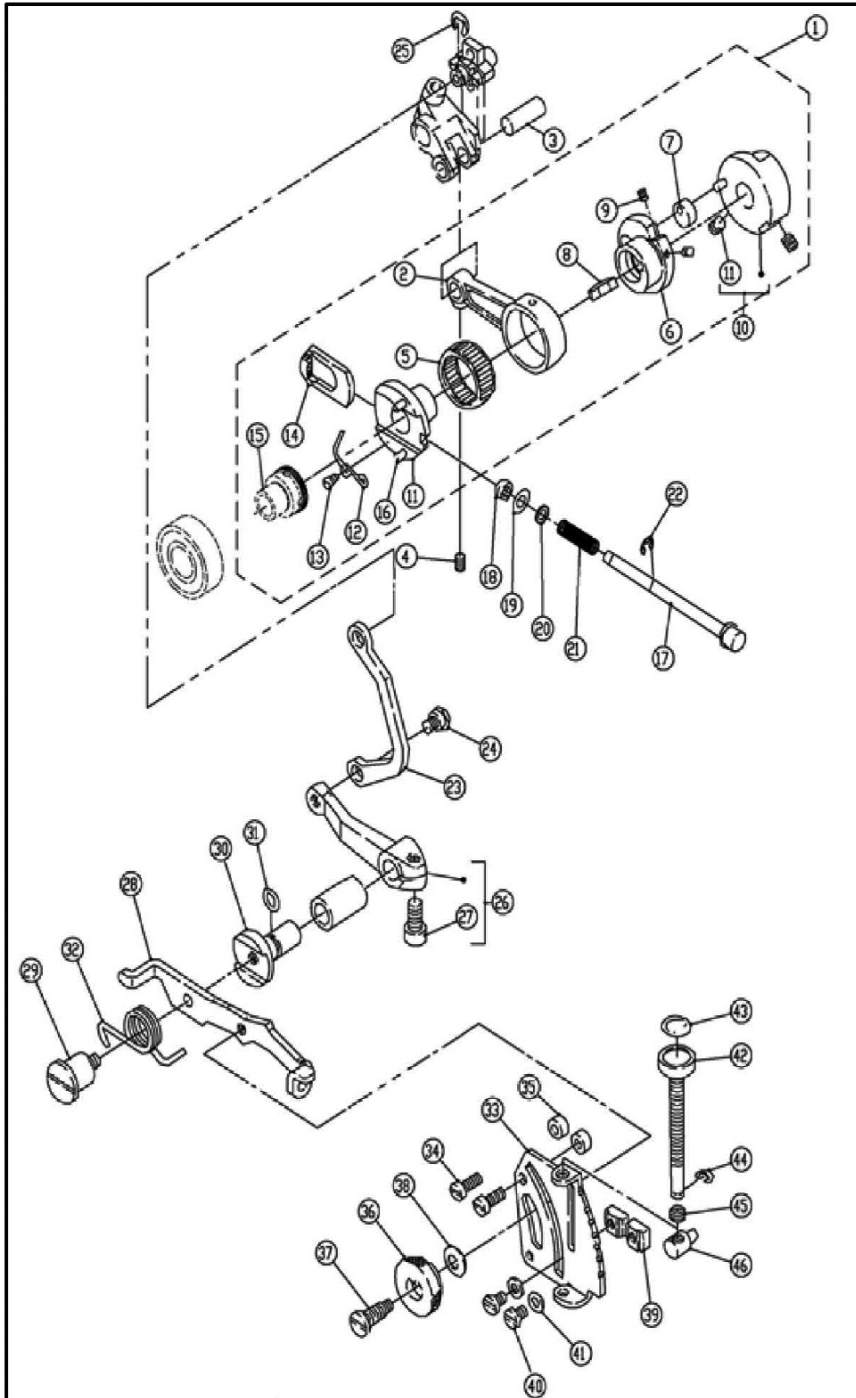
序号	JIN品号	名称	数量		
			三线	四线	五线
1	JINBF889271500-92	弯针连杆	1	1	1
2	JINBF310167023	螺钉M4X16	2	2	2
3	JINBF310167022	螺钉M4X17.5	2	2	2
4	JINBFX52715011	连杆垫圈	1	1	1
5	JINBF8007041	螺钉	2	2	2
6	JINBF889272000-92	三四线下弯针球曲柄	1	1	0
7	JINBF80045331	螺钉(细)	1	1	0
8	JINBF889271504	弯针轴	1	1	1
9	JINBF800240338	垫圈	1	1	1
10	JINBF8007174	螺钉	1	1	1
11	JINBF800303067	垫圈	1	1	1
12	JINBF700M83	油封	1	1	1
13	JINBF889277015	下弯针	1	1	1
14	JINBF8897168	螺钉M3.5X6.5	1	1	1
15	JINBF889273511-92	五线下弯针球曲柄	1	1	1
16	JINBF700S058	螺钉	1	1	1
17	JINBF8897169	螺钉M4X7	1	1	1
18	JINBF889273511-92	五线下弯针球曲柄	0	0	1
19	JINBF80045331	螺钉(细)	0	0	1
20	JINBF310164514	螺钉M5X5	0	0	1

13. 二重环弯针机构



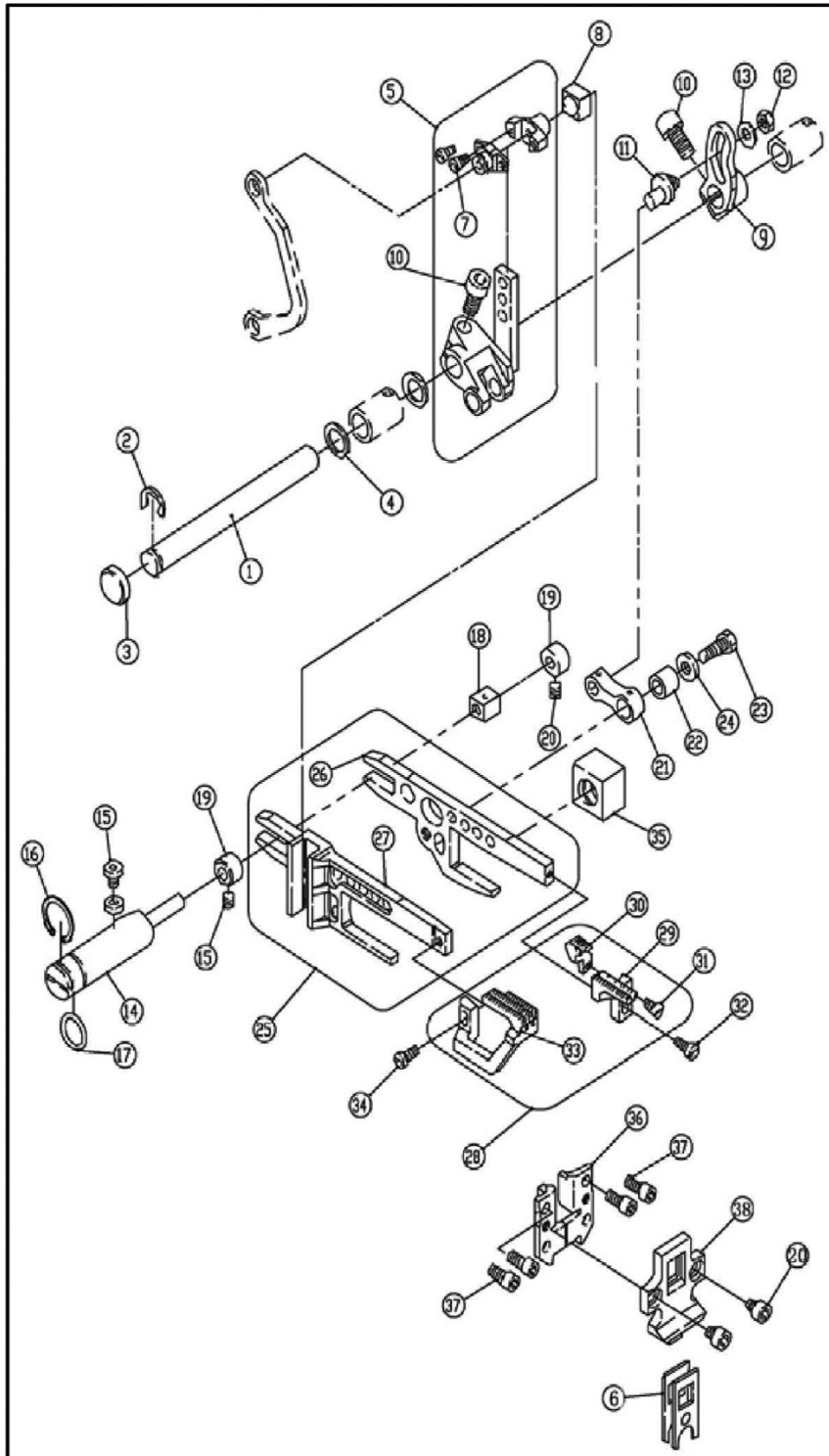
序号	JIN品号	名称	数量		
			三线	四线	五线
1	JINBF889273500	驱动连杆	0	0	1
2	JINBF889205015-20	滚针轴承	0	0	1
3	JINBF88927350	曲柄	0	0	1
4	JINBF889240542	连杆套	0	0	1
5	JINBF8897056	螺钉M5X13（细牙）	0	0	1
6	JINBF31016240049	垫片	0	0	1
7	JINBF889273502	滑块座组件	0	0	1
8	JINBF310164531	螺钉M5X12	0	0	1
9	JINBF800240062	垫圈	0	0	1
10	JINBF800303067	垫圈	0	0	1
11	JINBF889252515	偏心销	0	0	1
12	JINBF889208949	O型圈4X1.3	0	0	1
13	JINBF800273504	五线销	0	0	1
14	JINBF889273505-92	驱动座	0	0	1
15	JINBF80045331	螺钉（细）	0	0	1
16	JINBF889273509	链线曲柄	0	0	1
17	JINBF80045331	螺钉M6X0.75X12	0	0	1
18	JINBF889272517	连杆	0	0	1
19	JINBF889240542A	连杆套	0	0	1
20	JINBF8897056	螺钉M5X13 细牙	0	0	1
21	JINBF31016240049	垫片	0	0	1
22	JINBF889273506	链线弯针轴	0	0	1
23	JINBF700M1119	油封	0	0	1
24	JINBF889277018	链线弯针	1	1	1
25	JINBF8897168	螺钉M3.5X6.5	0	0	1
26	JINBF889273510	前弯针架	0	0	1
27	JINBF700S058	螺钉	0	0	1

14. 差动调节机构



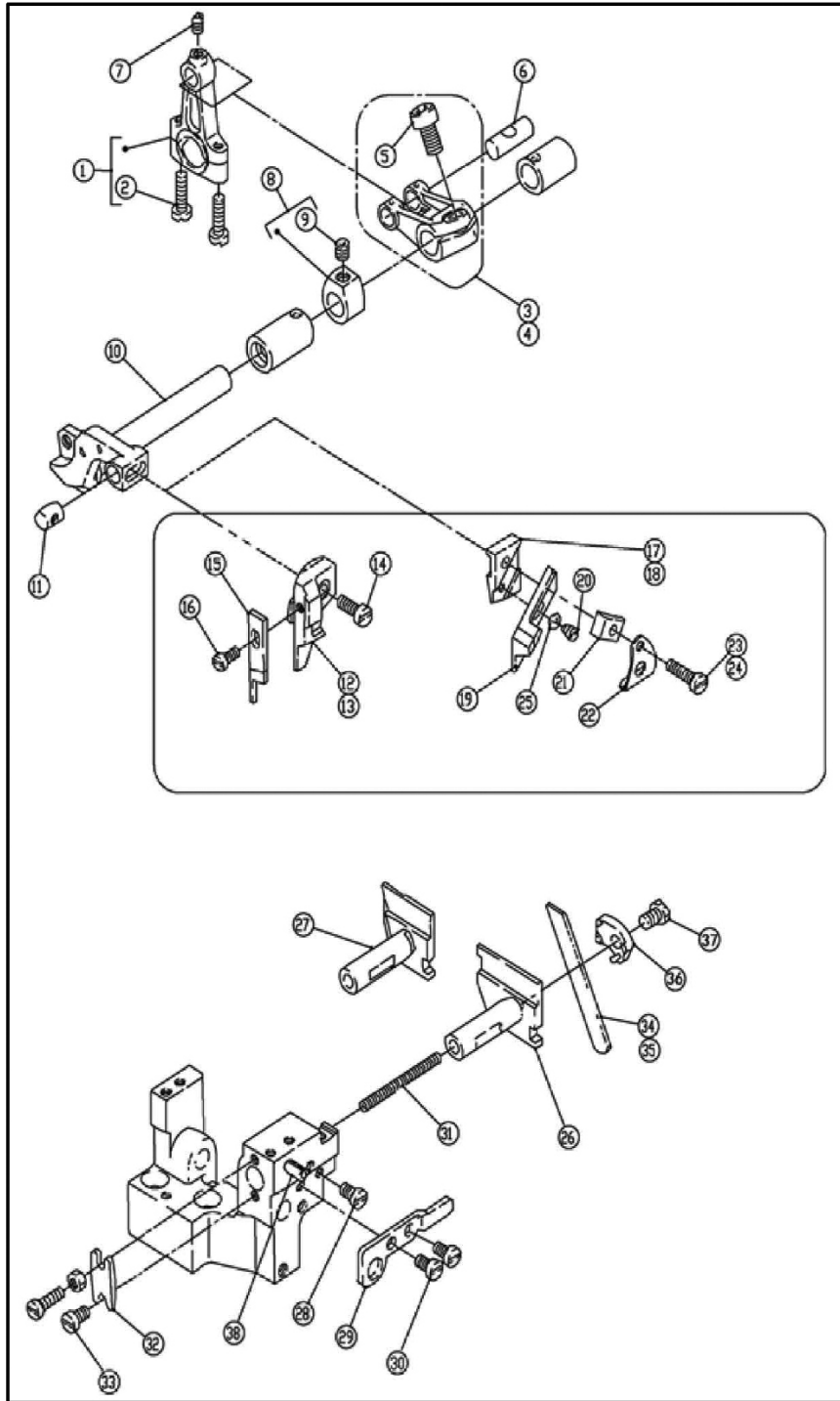
序号	JIN品号	名称	数量		
			三线	四线	五线
1	JINBF889270507-92	送布组件	1	1	1
2	JINBF889272500	送布连杆	1	1	1
3	JINBF800271001	销子	1	1	1
4	JINBF8004538	螺钉	1	1	1
5	JINBF800240012	滚针轴承	1	1	1
6	JINBF889272501	送布凸轮	1	1	1
7	JINBF889210129	开针偏心凸轮	1	1	1
8	JINBF800210130	送布凸轮簧	1	1	1
9	JINBF310164535	螺钉M3X4	2	2	2
10	JINBF889270506-91	送布偏心	1	1	1
11	JINBF310164514	螺钉M5X5	2	2	2
12	JINBF889272503	扭簧	1	1	1
13	JINBF8007038	螺钉	1	1	1
14	JINBF889272502	棘爪	1	1	1
15	JINBF889270507	挡齿	1	1	1
16	JINBF800272504-91	送料偏心	1	1	1
17	JINBF889272509	开针铍钮轴	1	1	1
18	JINBF889240315	橡胶垫	1	1	1
19	JINBF889240314	垫片	1	1	1
20	JINBF889208949	O型圈4X1.3	1	1	1
21	JINBF889240317	弹簧	1	1	1
22	JINBF31016200555	卡簧	1	1	1
23	JINBF889272529	差动连杆	1	1	1
24	JINBF8897058	螺钉	1	1	1
25	JINBF889202522	卡簧	1	1	1
26	JINBF889272530	差动曲柄	1	1	1
27	JINBF80045331	螺钉 细	1	1	1
28	JINBF889272532	差动杆	1	1	1
29	JINBF8007161	螺钉	1	1	1
30	JINBF889272533A	差动扳手轴	1	1	1
31	JINBF889204185	O型圈6X1.8	1	1	1
32	JINBF800272534	弹簧	1	1	1
33	JINBF889272535	调节板	1	1	1
34	JINBF310167021	螺钉M4X12	2	2	2
35	JINBF889240321	垫圈	2	2	2
36	JINBF889252069	螺母	1	1	1
37	JINBF8897059A	螺钉M5 特	1	1	1
38	JINBF800211301	垫圈	1	1	1
39	JINBF889252658	螺母	2	2	2
40	JINBF8007081	螺钉M4X5	2	2	2
41	JINBF31016303448	垫片	2	2	2
42	JINBF889272538A	调节杆	1	1	1
43	—	标签	1	1	1
44	JINBF31016200555	卡簧	1	1	1
45	JINBF889240559	弹簧	1	1	1
46	JINBF889272539A	调节螺母	1	1	1

15. 送布机构



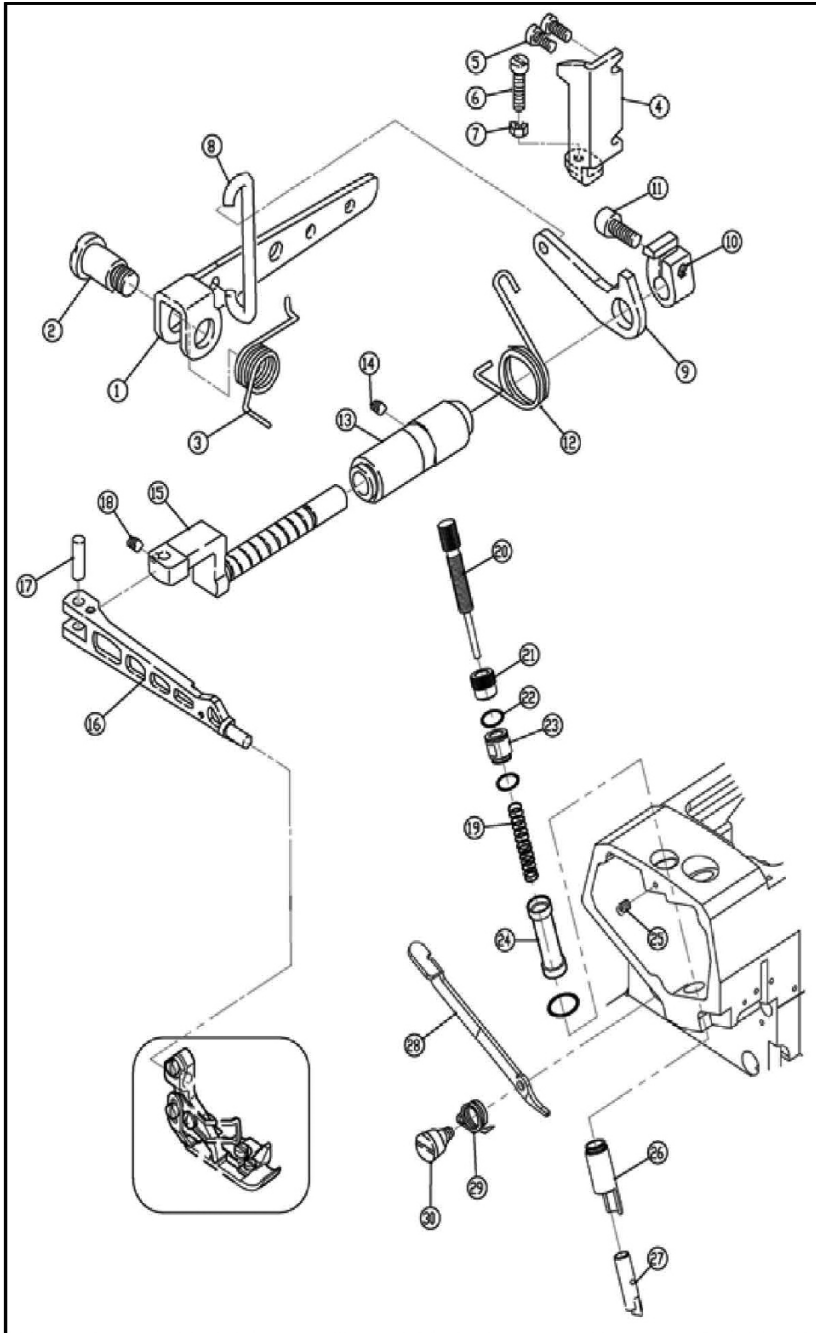
序号	JIN品号	名称	数量		
			三线	四线	五线
1	JINBF889272516	送料轴	1	1	1
2	JINBF31016205061	卡簧	1	1	1
3	JINBF800208173	油封	1	1	1
4	JINBF800240311	垫圈	2	2	2
5	JINBF889272510-91	差动器组件	1	1	1
6	JINBF889272521	牙架油封	2	2	2
7	JINBF310167010	螺钉	2	2	2
8	JINBF889272515	送布牙架连接销	1	1	1
9	JINBF889272514-92	方口曲柄	1	1	1
10	JINBF8007010	螺钉	2	2	2
11	JINBF80045331	螺钉 细	1	1	1
12	JINBF310164805	螺母M5X4	1	1	1
13	JINBF800240062	垫圈	1	1	1
14	JINBF889272525	偏心轴	1	1	1
15	JINBF310164543	螺钉M4X4	1	1	1
16	JINBF889240319	卡簧 ϕ 18.5	1	1	1
17	JINBF889201022	O型圈11.5X1.5	1	1	1
18	JINBF889272526	送布牙架滑块	1	1	1
19	JINBF889240303	挡圈	2	2	2
20	JINBF8894573	螺钉M4X6	2	2	2
21	JINBF889272517	连杆	1	1	1
22	JINBF889240542	连杆套	1	1	1
23	JINBF8897056	螺钉M5X13 细牙	1	1	1
24	JINBF31016240049	垫片	1	1	1
25	JINBF889YJZJ	牙架组件	1	1	1
26	JINBF889272527	送布牙架	1	1	1
27	JINBF889272528	差动牙架	1	1	1
28	XXXXXX	牙齿组件	1	1	1
29	XXXXXX	辅助齿	1	1	1
30	XXXXXX	主送齿	1	1	1
31	JINBF310167010	螺钉	1	1	1
32	JINBF8007013	螺钉M3.5X7.5	1	1	1
33	XXXXXX	差动齿	1	1	1
34	JINBF8007013	螺钉M3.5X7.5	1	1	1
35	JINBF889272524	铜滑块	1	1	1
36	JINBF889ZTYJDG	牙架导轨 整体	1	1	1
37	JINBF8897110	螺钉M4X9	4	4	4
38	JINBF889272617	挡油板	1	1	1

16. 剪布机构



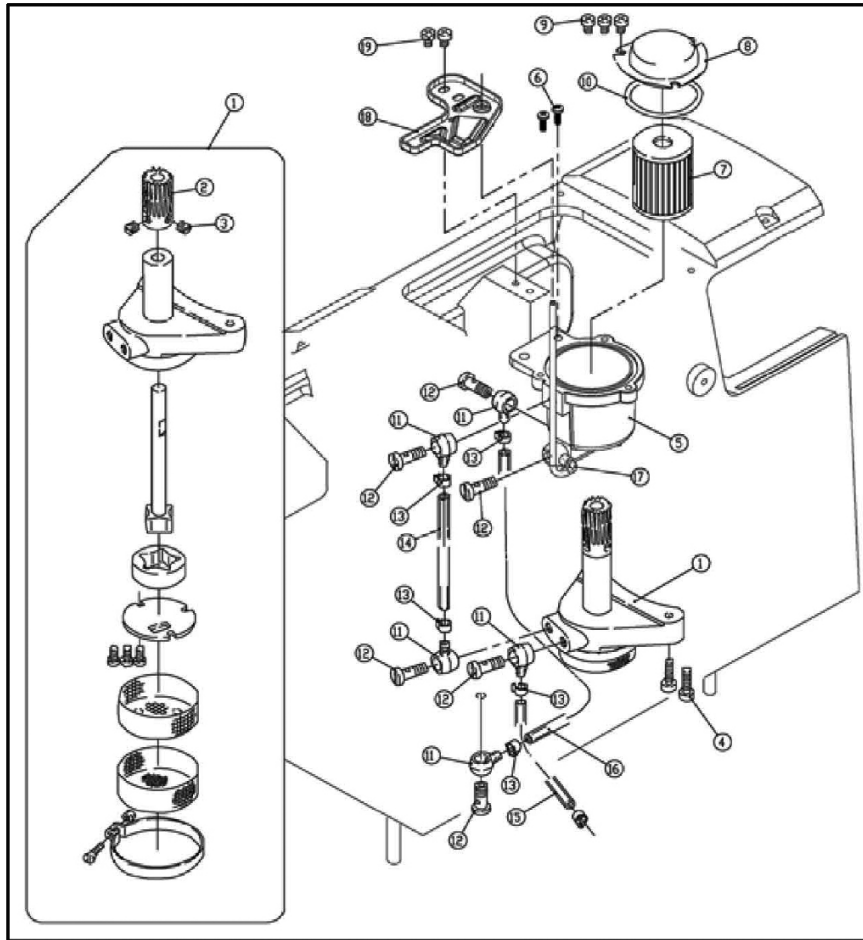
序号	JIN品号	名称	数量		
			三线	四线	五线
1	JINBF889273000-92	上刀连杆	1	1	1
2	JINBF2002040103	螺钉	2	2	2
3	JINBF889273001-92	三四线上刀曲柄	1	1	0
4	JINBF889273002-92	五线上刀曲柄	1	1	1
5	JINBF80045331	螺钉 细	1	1	1
6	JINBF800271001	销子	1	1	1
7	JINBF8004538	螺钉	1	1	1
8	JINBF3202624023592	挡圈	1	1	1
9	JINBF310164547	螺钉	1	1	1
10	JINBF889273003	上刀架轴	1	1	1
11	JINBF889273006	上刀销	1	1	1
12	JINBF889179712	上刀架四线	1	1	0
13	JINBF889179713	上刀架五线	0	0	1
14	JINBF310167021	螺钉M4X12	1	1	1
15	JINBF700M1311	上刀	1	1	1
16	JINBF310167021	螺钉M4X12	1	1	1
17	JINBF889210756	四线斜上刀架	1	1	0
18	JINBF889210757	五线斜上刀架	0	0	1
19	JINBF889211662	极厚料斜上刀	0	0	1
20	JINBF8007008	螺钉	0	0	1
21	JINBF889210758	斜上刀架压板	0	0	1
22	JINBF889179341-15	挡板	0	0	1
23	JINBF310167023	螺钉M4X16	1	1	0
24	JINBF310167213	螺钉M4X22	0	0	1
25	JINBF889300248	垫片	0	0	1
26	JINBF889273009	下刀架四线	1	1	0
27	JINBF889273009	下刀架五线	0	0	1
28	JINBF8007019	螺钉M4X8	1	1	1
29	JINBF889273010	挡板	1	1	1
30	JINBF8007019	螺钉M4X8	2	2	2
31	JINBF889240324	弹簧	1	1	1
32	JINBF889273007	挡板	1	1	1
33	JINBF8007019	螺钉M4X8	1	1	1
34	JINBF700M1317	下刀	1	1	1
35	JINBF889277009	厚料下刀	1	1	1
36	JINBF889273012	下刀压板	1	1	1
37	JINBF8897173	螺钉M5X8	1	1	1

17. 抬压脚机构



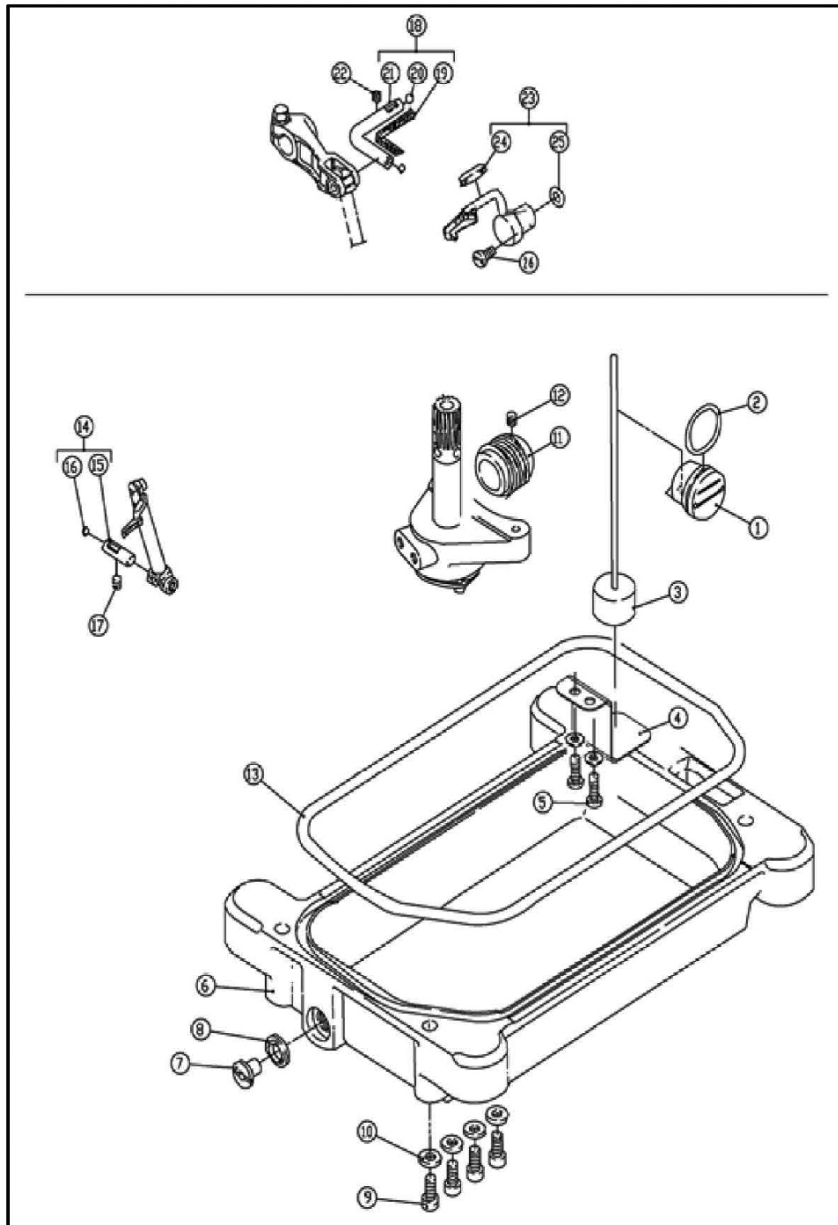
序号	JIN品号	名称	数量		
			三线	四线	五线
1	JINBF889274007	抬压脚杠杆	1	1	1
2	JINBF8897060	螺钉	1	1	1
3	JINBF889274008	弹簧	1	1	1
4	JINBF889274009	限位板	1	1	1
5	JINBF8007019	螺钉M4X8	2	2	2
6	JINBF8007175	螺钉	1	1	1
7	JINBF310164805	螺母M5X4	1	1	1
8	JINBF800274006	压脚柄勾	1	1	1
9	JINBF800274004	抬压脚杠杆	1	1	1
10	JINBF700KS22	压脚轴挡圈	1	1	1
11	JINBF700S101	螺钉	1	1	1
12	JINBF889274005A	弹簧	1	1	1
13	JINBF889ZT09	压脚轴套	1	1	1
14	JINBF310164543	螺钉M4X4	1	1	1
15	JINBF889274001	压脚臂轴	1	1	1
16	JINBF889274000B	压脚臂	1	1	1
17	JINBF889208549	压脚臂销子	1	1	1
18	JINBF310164543	螺钉M4X4	1	1	1
19	JINBFX52087731	弹簧	1	1	1
20	JINBFX52740141	调节螺杆	1	1	1
21	JINBFX52740151	调节螺母	1	1	1
22	JINBFX51732	O型圈	3	3	3
23	JINBFKR2221	压杆上套	1	1	1
24	JINBFKR2220	压杆弹簧套	1	1	1
25	JINBF310164543	螺钉M4X4	1	1	1
26	JINBFX50201	压杆套	1	1	1
27	JINBFX52740111	压杆	1	1	1
28	JINBFX5274016A1	抬压脚扳手	1	1	1
29	JINBFX52740171	弹簧	1	1	1
30	JINBF700KS78	压脚扳手螺钉	1	1	1

18. 供油机构 (1)



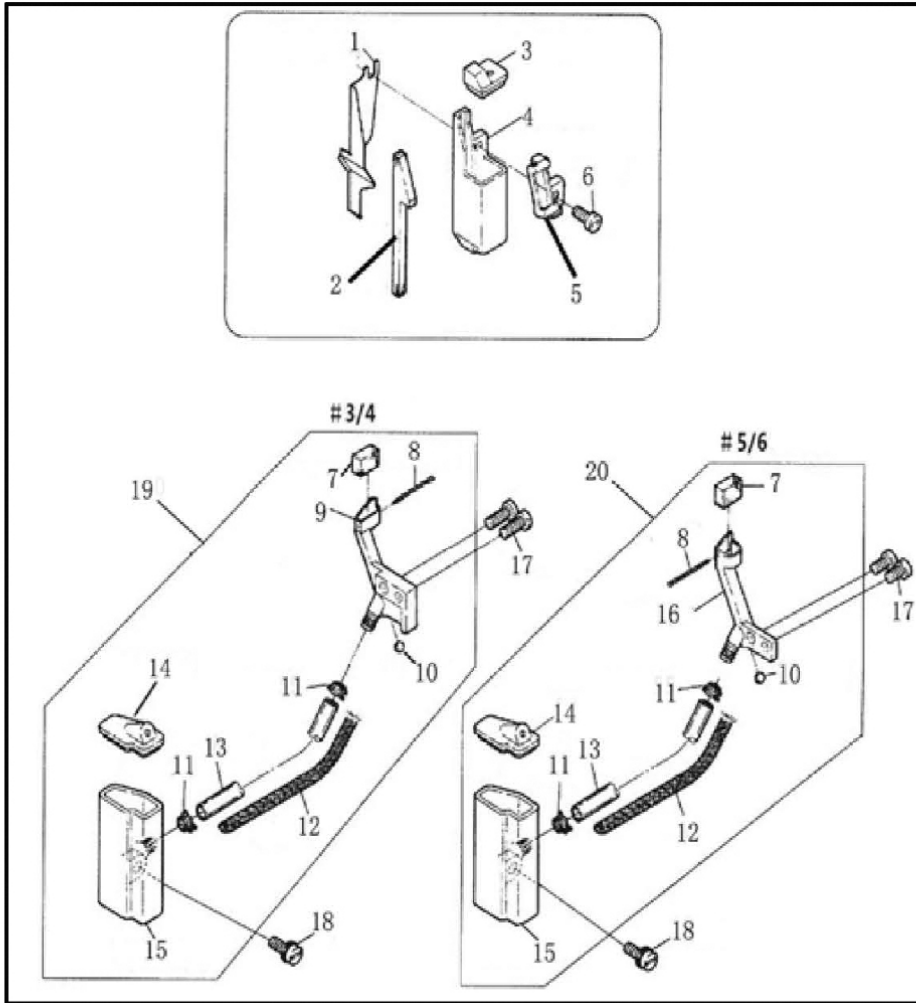
序号	JIN品号	名称	数量		
			三线	四线	五线
1	JINBF889274505A91	油泵组件	1	1	1
2	JINBF889211618	蜗轮	1	1	1
3	JINBF8895060	螺钉M8X4.5	2	2	2
4	JINBF8004529	螺钉	2	2	2
5	JINKR1810	油缸	1	1	1
6	JINBF310167022	螺钉	2	2	2
7	JINBF700M156	纸滤油器	1	1	1
8	JINBF889274510	滤油器盖	1	1	1
9	JINBF8007019	螺钉	1	1	1
10	JINBF889240307	滤油器盖密封圈	1	1	1
11	— —	油管接头	5	5	5
12	JINBF800240328	过油螺钉	6	6	6
13	JINBF800240328	螺钉	1	1	1
14	— —	油管 $\phi 5 \times \phi 7$	1	1	1
15	— —	油管 $\phi 5 \times \phi 7$	1	1	1
16	— —	油管 $\phi 5 \times \phi 7$	1	1	1
17	JINKR1832	喷油管	1	1	1
18	JINKR1831	接油盘	1	1	1
19	JINBF80007130	螺钉M4X7	2	2	2

19. 供油机构 (2)



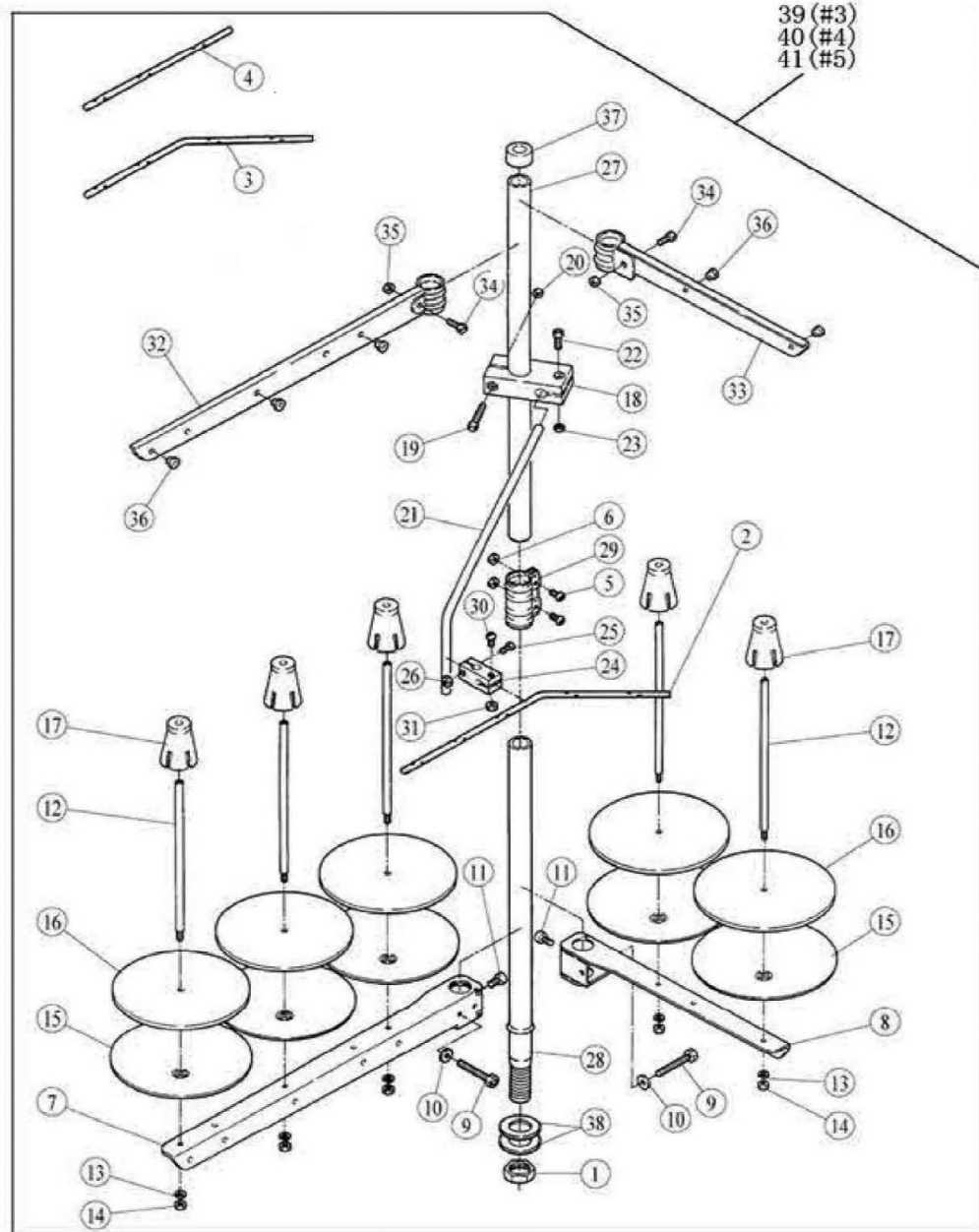
序号	JIN品号	名称	数量		
			三线	四线	五线
1	JINBF889274502	油窗	1	1	1
2	JINBF889230043	O型圈22X1.5	1	1	1
3	JINBFX5210193A92	浮标组件	1	1	1
4	JINKR1904	油托	1	1	1
5	JINBF310167021	螺钉M4X12	2	2	2
6	JINBF889274503-91	EX油盘	1	1	1
7	JINBF8005318B	螺钉	1	1	1
8	JINBF800202287A	油封	1	1	1
9	JINBF310164531	螺钉	4	4	4
10	JINBF800240339	垫圈	4	4	4
11	JINBF889274507	蜗杆	1	1	1
12	JINBF310164514	螺钉 M5X5	1	1	1
13	JINBF889274501	油盘油封	1	1	1
14	JINBF889274514	上弯针滑杆过滤器	1	1	1
15	— —	油线	0.04	0.04	0.04
16	JINBF889240038	滚珠	1	1	1
17	JINBF310164543	螺钉M4X4	2	2	2
18	JINBF889274516-91	7型油管	1	1	1
19	— —	油线	0.04	0.04	0.04
20	JINBF889240097	橡胶塞	2	2	2
21	JINBF889274513	7型油管	1	1	1
22	JINBF310164543	螺钉M4X4	2	2	2
23	JINBF889274523-91	吸油嘴组件	1	1	1
24	JINBF889274522	油毡	1	1	1
25	JINBF889204185	O型圈6.8X1.8	1	1	1
26	JINBF8894543	螺钉M4X8	1	1	1

20. HR 装置机构部件



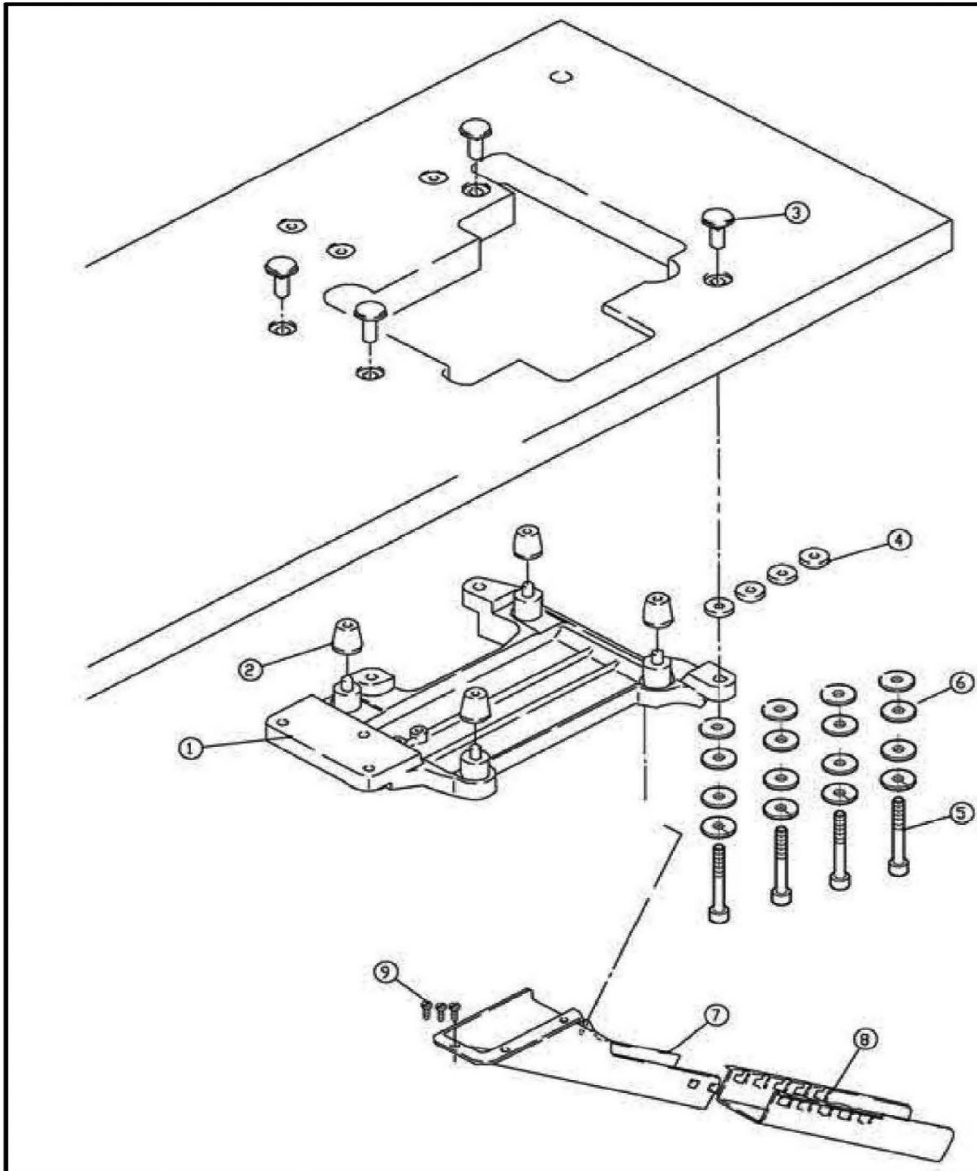
序号	JIN品号	名称	数量		
			三线	四线	五线
1	JINBF889270084	挡油板	1	1	1
2	JINBF889275508	油棉	1	1	1
3	JINBF889275501	硅油盒盖	1	1	1
4	JINBF889275500	硅油盒	1	1	1
5	JINBF889275507	冷却器压板	1	1	1
6	JINBF310167020	螺钉M4X10	1	1	1
7	JINBF889204466	四线硅油盒油棉	1	1	1
8	JINBF889210766	别针	1	1	1
9	JINBF8892755061	四线下硅油盒	1	1	0
10	JINBF889210214	钢珠	1	1	1
11	JINBF889200155	油管夹	2	2	2
12	JINBF889202175	油棉	1	1	1
13	JINBF889240331	四线硅油盒橡皮管	1	1	1
14	JINBF889275505	四线硅油盒组件	1	1	1
15	JINBF889275504	四线硅油盒	1	1	1
16	JINBF8892755091	五线下硅油盒	0	0	1
17	JINBF8007091	螺钉M4X8	2	2	2
18	JINBF310167020	螺钉M4X10	2	2	2
19	JINBF889275506	四线下硅油盒组件	1	1	0
20	JINBF889275509	五线下硅油盒组件	0	0	1

21. 线架部件



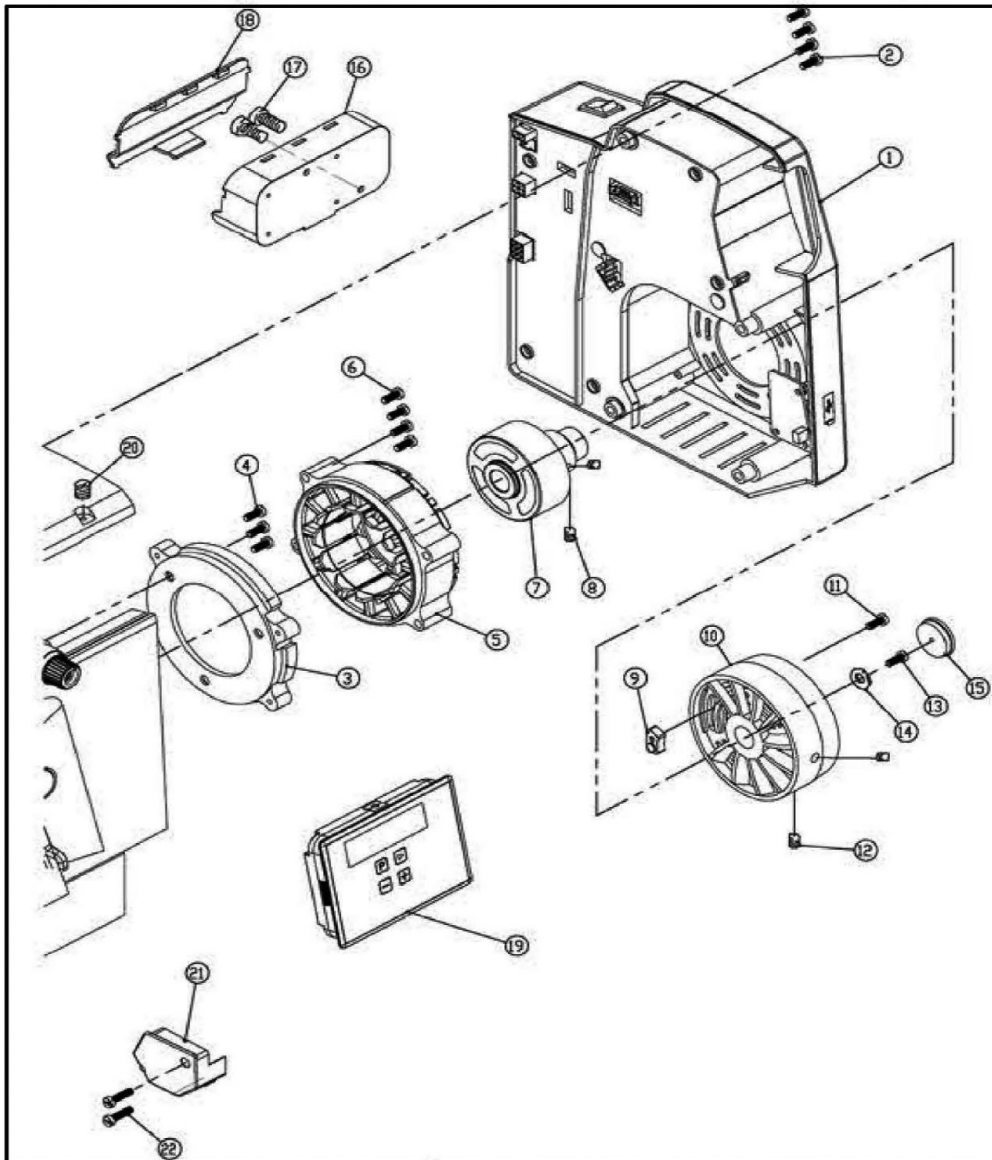
序号	JIN品号	名称	数量		
			三线	四线	五线
1	JINBF8894835	螺母	1	1	1
2	JINBF889293A	过线棒	0	0	1
3	JINBF889293B	过线棒	0	1	0
4	JINBF889293C	过线棒	1	0	0
5	JINBF8894021	螺钉	2	2	2
6	JINBF8894067	螺母M5	2	2	2
7	JINBF889505-PA	长线架	1	1	1
8	JINBF889505APA	短线架	1	1	1
9	JINBF8897102	螺钉	2	2	2
10	JINBF889512	垫片	2	2	2
11	JINBF8894022	螺钉	2	2	2
12	JINBF889380A	丝棒	6	6	6
13	JINBF889201252	垫片	6	6	6
14	JINBF8894803	螺母	6	6	6
15	JINBF889381-PA	托盘垫	6	6	6
16	JINBF889507	线托盘	6	6	6
17	JINBF889382-PA	线固定套	6	6	6
18	JINBF889383-PA	棒架	1	1	1
19	JINBF8894014	螺钉	1	1	1
20	JINBF8894803	螺母	1	1	1
21	JINBF889384	导线棒	1	1	1
22	JINBF8894012	螺钉	1	1	1
23	JINBF8894803	螺母	1	1	1
24	JINBF889233-PA	固定器	1	1	1
25	JINBF8894012	螺钉	1	1	1
26	JINBF8894803	螺母	1	1	1
27	JINBF889502-PA	线架上棒	1	1	1
28	JINBF889503-PA	线架下棒	1	1	1
29	JINBF889504-PA	锁紧卡固	1	1	1
30	JINBF8894012	螺钉	1	1	1
31	JINBF8894803	螺母	1	1	1
32	JINBF889527-PA	长过线架	1	1	1
33	JINBF889527APA	短过线架	1	1	1
34	JINBF8894021	螺钉	2	2	2
35	JINBF8894067	螺母M5	2	2	2
36	JINBF889506	过线套	6	6	6
37	JINBF889386	棒帽	1	1	1
38	JINBF889509	垫片	2	2	2
39	JINBF7003M17	三线线架组件	1	0	0
40	JINBF7004M17	四线线架组件	0	1	0
41	JINBF7005M17	五线线架组件	0	0	1

22. 托盘部件



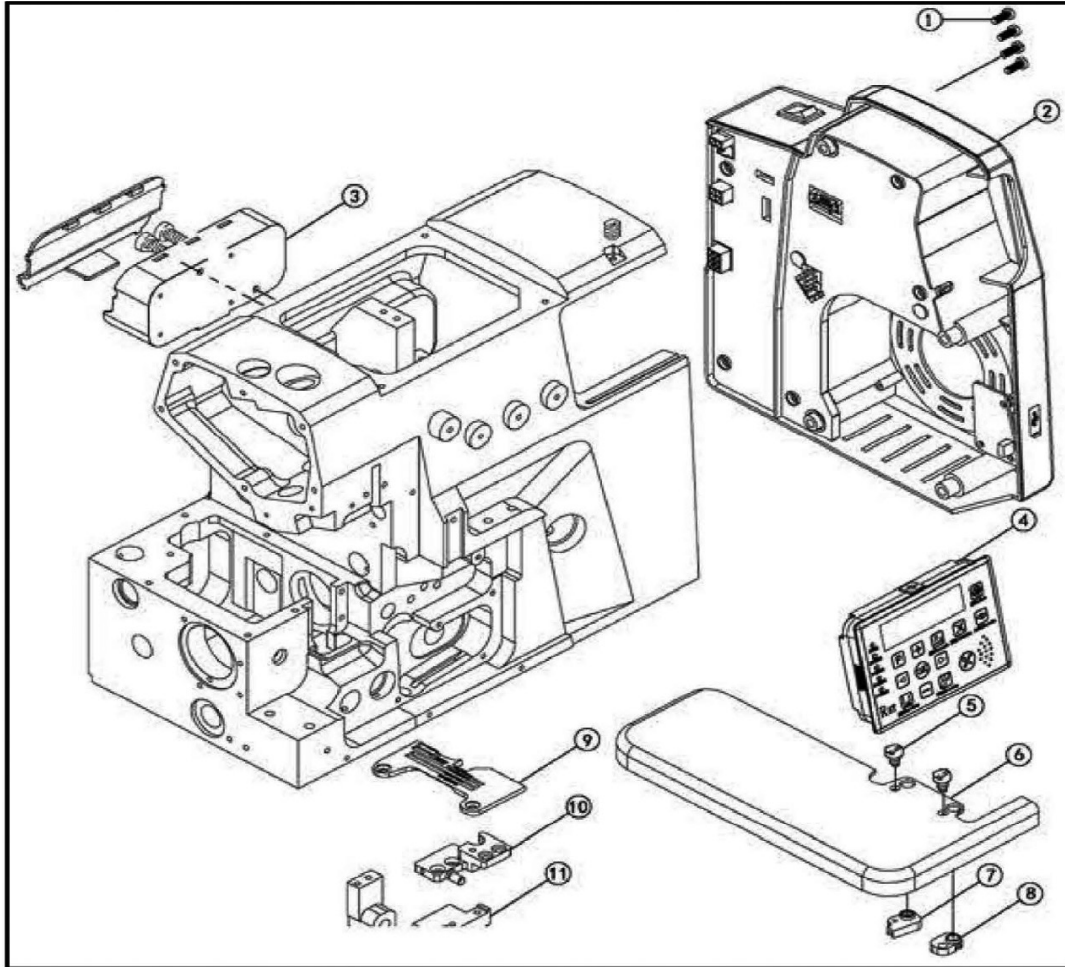
序号	JIN品号	名称	数量		
			三线	四线	五线
1	JINBF889276001	EX托盘	1	1	1
2	JINBFX5179483	减震垫	4	4	4
3	JINBF8892206336	固定头	4	4	4
4	JINBF700M186	连接套	4	4	4
5	JINBF700M184	固定螺钉	4	4	4
6	JINBF889206337	垫片	16	16	16
7	JINBF889276002	料斗	1	1	1
8	JINBF8892760022	漏斗	1	1	1
9	JINBF8894904	木螺钉	3	3	3

23. 电控部件 (1)



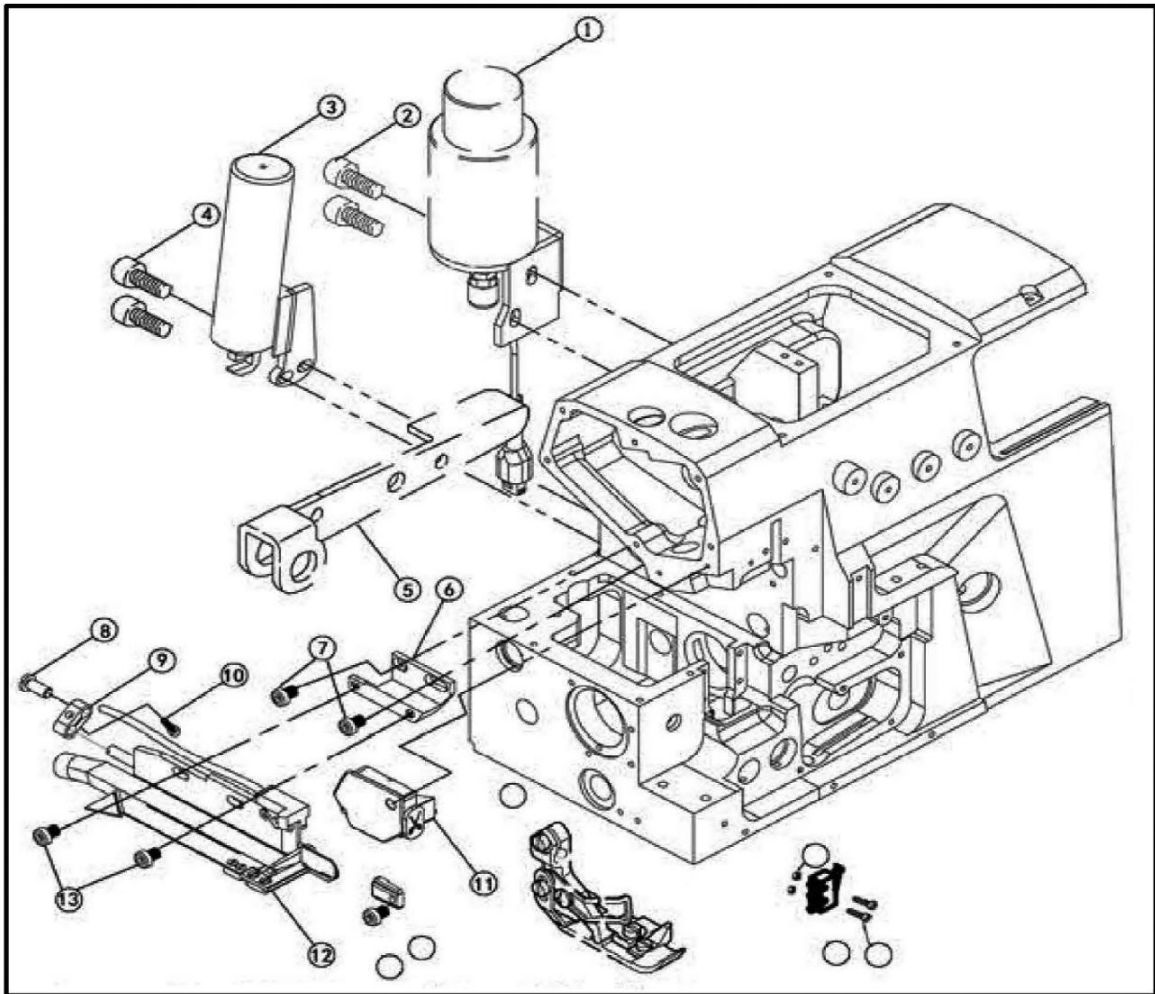
序号	JIN品号	名称	数量		
			三线	四线	五线
1	JINBFR1TZDK	主电控	1	1	1
2	JINPFQ50145	螺钉M4X20	4	4	4
3	JINKRDJZ	电机座	1	1	1
4	JINKR2304	电机座螺钉	3	3	3
5	JINKR2305	电机定子	1	1	1
6	JINKR2306	定子螺钉	4	4	4
7	JINKR2307	电机转子	1	1	1
8	JINKR2308	转子螺钉	2	2	2
9	JINKR2309	磁钢	1	1	1
10	JINKR2310	手轮	1	1	1
11	JINPFQ50224	磁钢螺钉	1	1	1
12	JINBF310164514	螺钉	2	2	2
13	JINBF8004534	螺钉	1	1	1
14	JINBFXSLDP	垫片	1	1	1
15	JINBFXSLJS	油封	1	1	1
16	JINBFR1TZJH	转换盒	1	1	1
17	JINBF310167220	螺钉	2	2	2
18	JINBFR1TZJHG	盒盖	1	1	1
19	JINBFR1TCZMB	操作面板	1	1	1
20	JINBF310164543	螺钉	1	1	1
21	JINBFR1TDZJ	灯	1	1	1
22	JINPF9802D26	螺钉	1	1	1

24. 电控部件 (2)



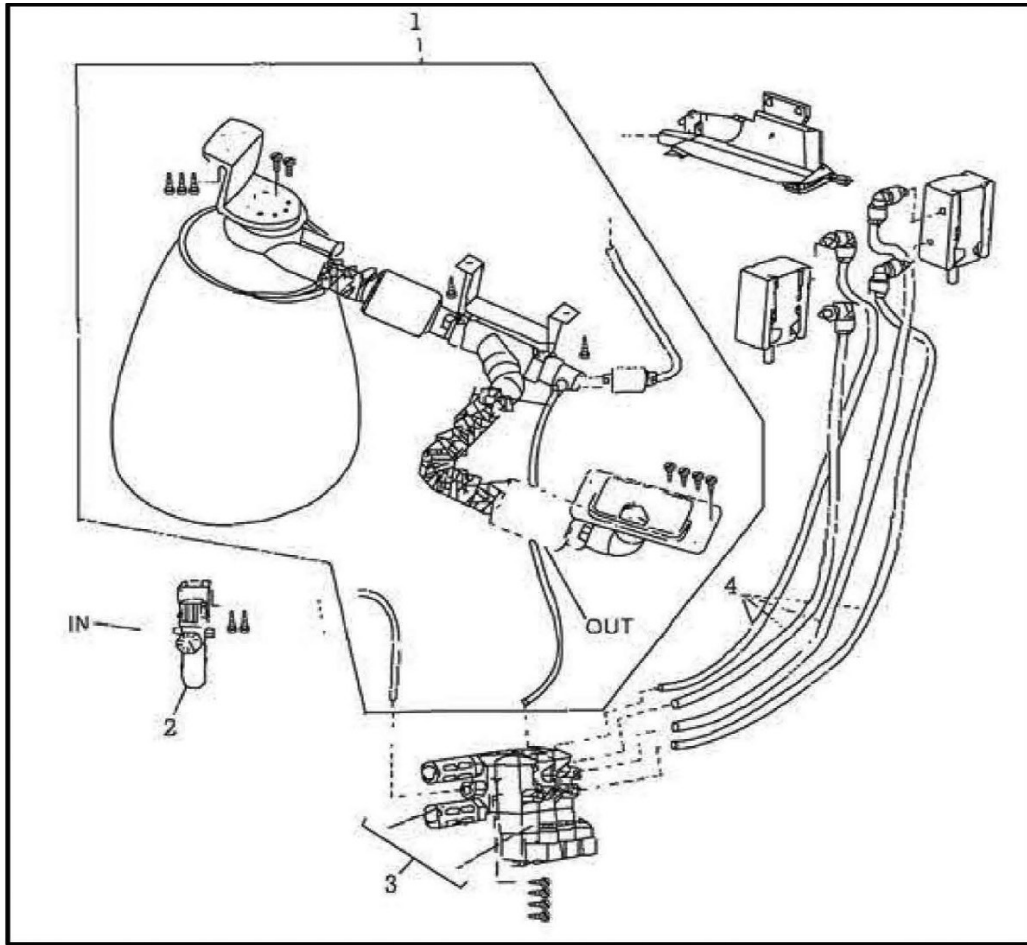
序号	JIN品号	名称	数量		
			三线	四线	五线
1	JINPFQ50145	螺钉M4X20	4	4	4
2	JINBFR5TZDK	主电控	1	1	1
3	JINBFR5TZJH	转接盒	1	1	1
4	JINBFR5TCZMB	操作面板	1	1	1
5	JINBF7007014	螺钉	1	1	1
6	JINBF889UT270037	YT缝台	1	1	1
7	JINKRXGYZJ	下光眼组件	1	1	1
8					
9	XXXXXX	UT针板	1	1	1
10	JINBF889UT271010	UT针板座	1	1	1
11	JINBF889UTDZZJ	UT刀座	1	1	1

25. 自动剪线部件



序号	JIN品号	名称	数量		
			三线	四线	五线
1	JINKRDCY-YT	抬压脚电磁铁	1	1	1
2	JINBF8004510	螺钉	1	1	1
3	JINKRDY-JX	剪线电磁铁	1	1	1
4	JINBF8004510	螺钉	1	1	1
5	JINBF889UT274007	UT抬压脚杠杆	1	1	1
6	JINKRDZDZ	刀组刀座	1	1	1
7	JINBF140406-28	螺钉	1	1	1
8	JINBF889UTQX	刀组连接销	1	1	1
9	JINKRDZQB	刀组曲柄	1	1	1
10	JINKR2410	螺钉	1	1	1
11	JINBFR5TSGY	上光眼	1	1	1
12	JINBFX5YTJXDZJ	刀组	1	1	1
13	JINBF700S033	螺钉	1	1	1
14	JINKR2514	螺钉	1	1	1
15	JINKR2515	安全开关1	1	1	1
16	JINKR2516-91	压脚组件-UT	0	1	0
17	JINNK-620250200-4	螺母	1	1	1
18	JINKR2518	安全开关2	1	1	1
19	JINSK-410251202-4	螺钉	1	1	1

26. 专用部件



序号	JIN品号	名称	数量		
			三线	四线	五线
1	JINBF889UT-JCZZ	集尘装置	1	1	1
2	JINBF889YTQ-OFRM	调压过滤器	1	1	1
3	JINBF889UTQ-DCF-3	三组电磁阀组件	1	1	1
4	JINBFPU6	气管组	4	4	4

27. 针位零件一览表

3/4线标准度量零件表



机型	间距		针板	主送齿组件	主送齿	辅送齿	差动齿	压脚组件	压脚爪	上弯针	下弯针
	针尖距	包边宽									
M1-304SF	-	4	JINBF889UT277504R40-UT	JINBF889 277303/305-1	JINBF889 277303/305-2	JINBF889 277303/305-3	JINBF889 277303/305-4	JINBF889UT 201230C/371UT	JINBF889 277010-5#	JINBF889 277015	
M1-424SF	2	4	JINBF889UT277505R40-UT	JINBF889 277303/305-1	JINBF889 277303/305-2	JINBF889 277303/305-3	JINBF889 277303/305-4	JINBF889UT 201230C/374UT	JINBF889 277010-5#	JINBF889 277015	
-	2	4	JINBF889UT277505R40-UT	JINBF889 277303F/305F-1	JINBF889 277303F/305F-2	JINBF889 277303F/305F-3	JINBF889 277303F/305F-4	JINBF889UT 201230C/374UT	JINBF889 277010-5#	JINBF889 277017	



机型	间距		上刀		下刀	护针		针夹头	针
	针尖距	包边宽	平刀	角刀		前	后		
M1-304SF	-	4	JINBF700 M1311	-	JINBF700 M1317	JINBF889 277005	JINBF889 277004	JINBF889 179630	JINBF700 11JZ
M1-424SF	2	4	JINBF700 M1311	-	JINBF700 M1317	JINBF889 277005	JINBF889 277004	JINBF889 277022	JINBF700 11JZ
-	2	4	JINBF889 277000	-	JINBF889 277009	JINBF889 277005	JINBF889 277004	JINBF889 277022	JINBF700 14JZ

3/4线标准度量零件表



机型	间距		针板	主送齿组件	主送齿	辅送齿	差动齿	压脚组件	压脚爪	上弯针	下弯针
	针尖距	包边宽									
M1-304NS	-	4	JINBF889277504R40	JINBF889 277303/305-1	JINBF889 277303/305-2	JINBF889 277303/305-3	JINBF889 277303/305-4	JINBF889201230C/371	JINBF889 277010-5#	JINBF889 277015	
M1-424NS	2	4	JINBF889277505R40	JINBF889 277303/305-1	JINBF889 277303/305-2	JINBF889 277303/305-3	JINBF889 277303/305-4	JINBF889277112	JINBF889 277010-5#	JINBF889 277015	
-	2	4	JINBF889277505R40F	JINBF889 277303F/305F-1	JINBF889 277303F/305F-2	JINBF889 277303F/305F-3	JINBF889 277303F/305F-4	JINBF889277112	JINBF889 277010-5#	JINBF889 277017	



机型	间距		上刀		下刀	护针		针夹头	针
	针尖距	包边宽	平刀	角刀		前	后		
M1-304NS	-	4	JINBF700 M1311	-	JINBF700 M1317	JINBF889 277005	JINBF889 277004	JINBF889 179630	JINBF700 11JZ
M1-424NS	2	4	JINBF700 M1311	-	JINBF700 M1317	JINBF889 277005	JINBF889 277004	JINBF889 277022	JINBF700 11JZ
-	2	4	JINBF889 277000	-	JINBF889 277009	JINBF889 277005	JINBF889 277004	JINBF889 277022	JINBF700 14JZ

5线标准度量零件表



机型	间距		针板	主送齿组件	主送齿	辅送齿	差动齿	压脚组件	上弯针	上叉型弯针	下弯针	链线弯针
	针尖距	包边宽										
M1-535SF	3	4	JINBF889UT277517R40-UT	JINBF889 277330/327-1	JINBF889 277330/327-2	JINBF889 277330/327-3	JINBF889 277330/327-4	JINBF889 277118	JINBF889 277010-5#	-	JINBF889 277015	JINBF889 277018
-	5	5	JINBF889UT277516R50-UT	JINBF889 277327/329-1	JINBF889 277327/329-2	JINBF889 277327/329-3	JINBF889 277327/329-4	JINBF889 277119	JINBF889 277010-5#	-	JINBF889 277015	JINBF889 277018



机型	间距		上刀		下刀	护针		护针		针夹头	针
	针尖距	包边宽	平刀	角刀		前	后	前	后		
M1-535SF	3	4	JINBF700M1311		JINBF700 M1317	JINBF889 277007	JINBF889 277004	JINBF889 277008	JINBF889 277006	JINBF889 277027	JINBF700 14JZ
-	5	5	JINBF700M1311		JINBF700 M1317	JINBF889 277007	JINBF889 277004	JINBF889 277008	JINBF889 277006	JINBF889 277027	JINBF700 14JZ
-	5	6	JINBF889277009		JINBF889 277009	JINBF889 277007	JINBF889 277004	JINBF889 277008	JINBF889 277006	JINBF889 277029	JINBF700 18JZ

5线标准度量零件表



机型	间距		针板	主送齿组件	主送齿	辅送齿	差动齿	压脚组件	上弯针	上叉型弯针	下弯针	链线弯针
	针尖距	包边宽										
M1-535NS	3	4	JINBF889277517R40	JINBF889 277330/327-1	JINBF889 277330/327-2	JINBF889 277330/327-3	JINBF889 277330/327-4	JINBF889 277118	JINBF889 277010-5#	-	JINBF889 277015	JINBF889 277018
-	5	5	JINBF889277516R50	JINBF889 277327/329-1	JINBF889 277327/329-2	JINBF889 277327/329-3	JINBF889 277327/329-4	JINBF889 277119	JINBF889 277010-5#	-	JINBF889 277015	JINBF889 277018
-	5	6	JINBF889277524T60	JINBF889 277327/329-1	JINBF889 277327/329-2	JINBF889 277327/329-3	JINBF889 277327/329-4	JINBF889 277122	JINBF889 277010-5#	-	JINBF889 277017	JINBF889 277018



机型	间距		上刀		下刀	护针		护针		针夹头	针
	针尖距	包边宽	平刀	角刀		前	后	前	后		
M1-535NS	3	4	JINBF700M1311		JINBF700 M1317	JINBF889 277007	JINBF889 277004	JINBF889 277008	JINBF889 277006	JINBF889 277027	JINBF700 14JZ
-	5	5	JINBF700M1311		JINBF700 M1317	JINBF889 277007	JINBF889 277004	JINBF889 277008	JINBF889 277006	JINBF889 277027	JINBF700 14JZ
-	5	6	JINBF889277000		JINBF889 277009	JINBF889 277007	JINBF889 277004	JINBF889 277008	JINBF889 277006	JINBF889 277029	JINBF700 18JZ

6线标准度量零件表



机型	间距		针板	主送齿组件	主送齿	辅送齿	差动齿	压脚组件	上弯针	上叉型弯针	下弯针	链线弯针
	针尖距	包边宽										
-	3×2	4	JINBF889UT277518R40-UT	JINBF889 277327/329-1	JINBF889 277327/329-2	JINBF889 277327/329-3	JINBF889 277327/329-4	JINBF889 277118A	JINBF889 277010-5#	-	JINBF889 277015	JINBF889 277018
-	3×2	4	JINBF889277518R40	JINBF889 277327/329-1	JINBF889 277327/329-2	JINBF889 277327/329-3	JINBF889 277327/329-4	JINBF889 277118A	JINBF889 277010-5#	-	JINBF889 277015	JINBF889 277018



机型	间距		上刀		下刀	护针		护针		针夹头	针
	针尖距	包边宽	平刀	角刀		前	后	前	后		
-	3×2	4	JINBF700M1311		JINBF700 M1317	JINBF889 277007	JINBF889 277004	JINBF889 277008	JINBF889 277006	JINBF889 277030	JINBF700 14JZ
-	3×2	4	JINBF700M1311		JINBF700 M1317	JINBF889 277007	JINBF889 277004	JINBF889 277008	JINBF889 277006	JINBF889 277030	JINBF700 14JZ